

columbia.
aqua

Equipos Horeca

Catálogo | Tarifa de precios
02





Índice



| | | |
|-----------------------------------|---|----|
| Gama CS | → | 6 |
| Gama 45 55 65 | → | 10 |
| Gama 120 | → | 20 |
| Gama 180 | → | 28 |
| Equipos de agua caliente | → | 35 |
| Columnas dispensadoras | → | 38 |
| Accesorios | → | 46 |
| Botellas | → | 70 |
| Consejos de instalación | → | 88 |
| Condiciones generales y normativa | → | 98 |

Información pictográfica



Producción de agua ambiente.



Producción por hora.



Mezcla de agua fría/ambiente.



Producto Premium.



Producción de agua fría.



Sin instalación.



Equipo electrónico.



Columna a elegir.



Producción de agua caliente.



Regulación de volumen.



Surtidor de altura regulable.



Recirculación.



Equipo con agua gasificada.



Sin Regulación de volumen.

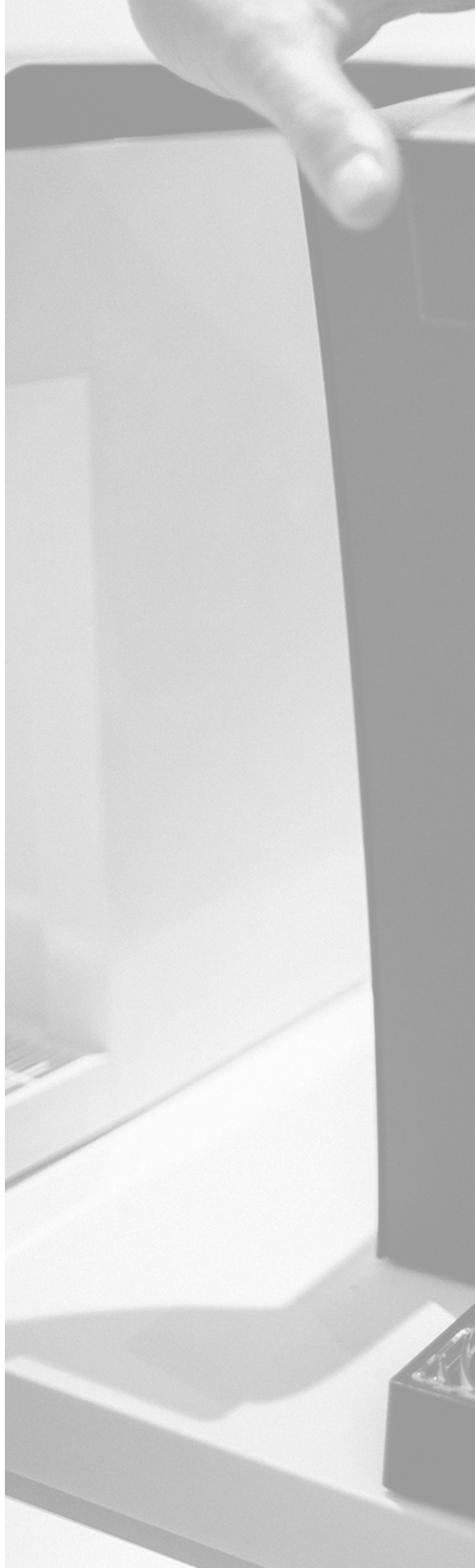


Equipo mecánico.



Equipo táctil.

Gama CS





Columbia CS



Producción



Ambiente



Fría



Caliente

Columbia CS 20 TOP

Equipo para hogar, oficinas, bares y cafeterías. Conexión a la red o con depósito incorporado en el mismo equipo. Dispensador de sobremesa ABS. Sin instalación.



795741

Características

Producción: 12 l/h.
Producción continua: 3 l.
Temperatura: 3 - 8 °C.
Gas refrigerante: R 134A 70 gr.
Potencia del compresor: 190 W.
Capacidad del depósito: 4,5 l.
Conexión entrada agua: 6 mm.
Conexión entrada gas: 4 mm.
Materiales de fabricación: carcasa en ABS.
Peso: 19 Kg.
Versión: electromecánica.



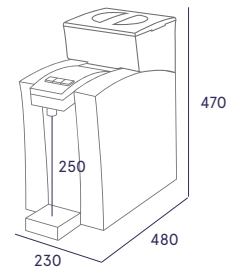
Sin instalación



Regulación de volumen

Accesorios incluidos

Adaptador de pared M3/8" - H1/4" - H3/8".
Válvula de bola M1/4".
2 m tubo 6 mm.
Cartucho de carbón Block de alta eficiencia.
Bombona monouso 600 gr CO².



Columbia CS 18 TOP

Dispensador de sobremesa ABS.



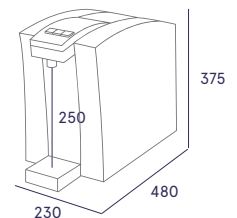
795734

Características

Producción: 12 l/h.
Producción continua: 3 l.
Temperatura: 3 - 8 °C.
Gas refrigerante: R 134A 70 gr.
Potencia del compresor: 190 W.
Conexión entrada agua: 6 mm.
Conexión entrada gas: 4 mm.
Materiales de fabricación: Carcasa en ABS.
Peso: 17,5 Kg.
Versión: Electromecánica.

Accesorios incluidos

Adaptador de pared M3/8" - H1/4" - H3/8".
Válvula de bola M1/4".
2 m tubo 6 mm.
Cartucho de carbón Block de alta eficiencia.
Bombona monouso 600 gr CO².



Código

Descripción

795741 Dispensador de sobremesa ABS CS 20 TOP
795734 Dispensador de sobremesa ABS CS 18 TOP



Gama 45 | 55 | 65



Columbia HG 45



Producción



Ambiente



Fría



gas

Columbia HG 45 E TOP

Equipo para oficinas, bares, cafeterías y pequeño restaurante.
Dispensador de sobremesa. Acero-ABS electrónico.



980006

Características

Producción: 45 l/h.
Producción continua: 9 l.
Temperatura: 3 - 10 °C.
Capacidad de banco de hielo: 2 Kg.
Gas refrigerante: R 134A 75 gr.
Potencia del compresor: 1/10 CV.
Conexión entrada agua: 8 mm.
Conexión entrada gas: 6 mm.
Materiales de fabricación: Acero y ABS.
Peso: 27 Kg.
Versión: Electrónica.



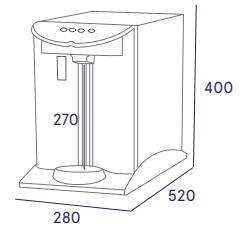
Electrónica



Regulación de volumen

Accesorios incluidos

Adaptador H3/4" - Espiga 8 mm.
Codo unión 8 mm.
Adaptador M3/8" - 8 mm.
1 m tubo 8 mm.
1 m tubo 6 mm.
Reductor presión CO².



Columbia HG 45 TOP

Equipo para oficinas, bares, cafeterías y pequeño restaurante.
Dispensador de sobremesa. Acero-ABS mecánico.



980004

Características

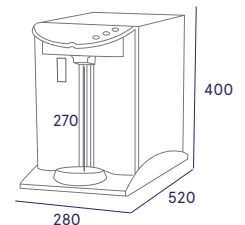
Producción: 45 l/h.
Producción continua: 9 l.
Temperatura: 3 - 10 °C.
Capacidad de banco de hielo: 2 Kg.
Gas refrigerante: R 134A 75 gr.
Potencia del compresor: 1/10 CV.
Conexión entrada agua: 8 mm.
Conexión entrada gas: 6 mm.
Materiales de fabricación: Acero y ABS.
Peso: 27 Kg.
Versión: Electromecánica.



Mecánica

Accesorios incluidos

Adaptador H3/4" - Espiga 8 mm.
Codo unión 8 mm.
Adaptador M3/8" - 8 mm.
1 m tubo 8 mm.
1 m tubo 6 mm.
Reductor presión CO².



Código

Descripción

980006 Dispensador de sobremesa acero-ABS electrónico HG 45 E TOP
980004 Dispensador de sobremesa acero-ABS mecánico HG 45 TOP

Columbia HF 45



Producción



Ambiente



Fría

Columbia HF 45 E TOP

Equipo para oficinas, bares, cafeterías y pequeño restaurante.
Dispensador de sobremesa. Acero-ABS electrónico.



980009

Características

Producción: 45 l/h.
Producción continua: 9 l.
Temperatura: 3 - 10 °C.
Capacidad de banco de hielo: 2 Kg.
Gas refrigerante: R 134A 75 gr.
Potencia del compresor: 1/10 CV.
Conexión entrada agua: 8 mm.
Conexión entrada gas: 6 mm.
Materiales de fabricación: Acero y ABS.
Peso: 22 Kg.
Versión: Electrónica.



Electrónica



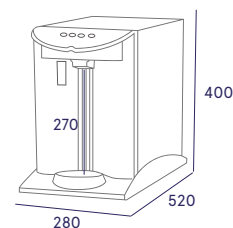
Regulación de volumen



Mezcla agua fría/amb.

Accesorios incluidos en los 3 modelos

Adaptador H3/4" - Espiga 8 mm.
Codo unión 8 mm.
Adaptador M3/8" - 8 mm.
1 m tubo 8 mm.
1 m tubo 6 mm.
Reductor presión CO².



Columbia HF 45 TOP

Equipo para oficinas, bares, cafeterías y pequeño restaurante.
Dispensador de sobremesa. Acero-ABS mecánico.



980008

Características

Producción: 45 l/h.
Producción continua: 9 l.
Temperatura: 3 - 10 °C.
Capacidad de banco de hielo: 2 Kg.
Gas refrigerante: R 134A 75 gr.
Potencia del compresor: 1/10 CV.
Conexión entrada agua: 8 mm.
Conexión entrada gas: 6 mm.
Materiales de fabricación: Acero y ABS.
Peso: 22 Kg.
Versión: Electromecánica.



Mecánica

Columbia HFC 45 TOP

980295

Características

Producción: 45 l/h.
Producción continua agua fría: 9 l.
Producción continua agua caliente: 8 l.
Temperatura: 3 - 10 °C.
Temperatura agua caliente: 95 °C.
Capacidad de banco de hielo: 2 Kg.
Gas refrigerante: R 134A 75 gr.
Potencia del compresor: 1/10 CV.
Conexión entrada agua: 8 mm.
Materiales de fabricación: Acero y ABS.
Peso: 24 Kg.
Versión: Electromecánica.



Mecánica



Caliente

Código

Descripción

| | |
|--------|--|
| 980009 | Dispensador de sobremesa acero-ABS electrónico HF 45 E TOP |
| 980008 | Dispensador de sobremesa acero-ABS mecánico HF 45 TOP |
| 980295 | Dispensador de sobremesa acero-ABS mecánico HFC 45 TOP |

Columbia HGL 45



Producción



Ambiente



Fría



gas

Columbia HGL 45 E TOP

Dispensador de sobremesa.
Cristal-acero inox electrónico.



Producto premium

Equipo de diseño italiano, moderno y funcional. La utilización de materiales nobles hacen que sea un equipo para establecimientos donde el diseño sea parte indispensable de la identidad del local.



Electrónica



Regulación de volumen



Táctil



Surtidor regulable

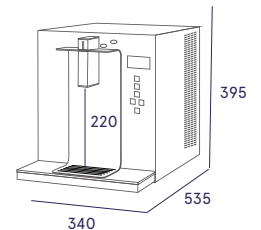
980127

Características

Producción: 45 l/h.
Producción continua: 9 l.
Temperatura: 3 - 10 °C.
Capacidad de banco de hielo: 2 Kg.
Gas refrigerante: R 134A 75 gr.
Potencia del compresor: 1/10 CV.
Conexión entrada agua: 8 mm.
Conexión entrada gas: 6 mm.
Materiales de fabricación: Acero y ABS.
Peso: 30 Kg.
Versión: Electrónica.

Accesorios incluidos

Adaptador H3/4" - Espiga 8 mm.
Codo unión 8 mm.
Adaptador M3/8" - 8 mm.
1 m tubo 8 mm.
1 m tubo 6 mm.
Reductor presión CO².



Código

Descripción

980127

Dispensador de sobremesa cristal-inox electrónico HGL 45 E TOP

Columbia HF 45 | HG 55 IN



Producción



Ambiente



Fría



Columna a elegir

Columbia HF 45 IN

Equipo para oficinas, bares, cafeterías y pequeño restaurante.
Dispensador de bajomesa. Acero.



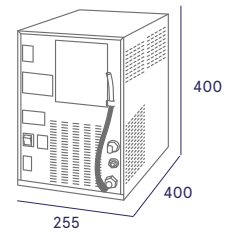
980040

Características

Producción: 45 l / h.
Producción continua: 9 l.
Temperatura: 3 - 10 °C.
Capacidad de banco de hielo: 2 Kg.
Gas refrigerante: R 134A 75 gr.
Potencia del compresor: 1/10 CV.
Conexión entrada agua: 8 mm.
Conexión entrada gas: 6 mm.
Materiales de fabricación: Acero.
Peso: 22 Kg.

Accesorios incluidos

2 Adaptador M3/8" - 8 mm
1 m tubo 8 mm
1 m tubo 6 mm



Columbia HG 55 IN | HF 55 IN

Equipo para oficinas, bares, cafeterías y pequeño restaurante.
Dispensador de bajomesa. Acero.



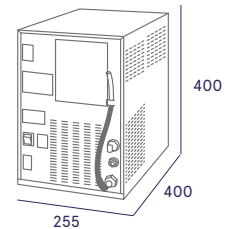
980217 | 980434

Características

Producción: 55 l/h.
Producción continua: 12 l.
Temperatura: 3 - 10 °C.
Capacidad de banco de hielo: 4kg.
Potencia del compresor: 1/6 CV.
Conexión entrada agua: 8 mm.
Conexión entrada gas: 8 mm. *
Materiales de fabricación: Acero.
Peso:
HG 55 IN: 27 Kg.
HF 55 IN: 23 Kg.

Accesorios incluidos

2 Adaptador M3/8" - 8 mm
2 m tubo 8 mm.
Reductor presión CO₂ *



gas

* Solo HG 55 IN

| Código | Descripción |
|--------|--|
| 980040 | Dispensador de bajomesa acero HF 45 IN |
| 980217 | Dispensador de bajomesa acero HG 55 IN |
| 980434 | Dispensador de bajomesa acero HF 55 IN |

Columbia HG 65



65 lph
Producción



Ambiente



Fría



gas

Columbia HG 65 E TOP

Equipo para oficinas, bares y cafeterías y mediano restaurante.
Dispensador de sobremesa. Acero-inox electrónico.



Características

Producción: 65 l/h.
Producción continua: 40l.
Temperatura: 3 - 10 °C.
Capacidad de banco de hielo: 4,5 Kg.
Gas refrigerante: R 134A 160 gr.
Potencia del compresor: 1/6CV.
Salidas de agua: 3 (1 fría, 1 ambiente, 1 gas).
Conexión entrada agua: 8 mm.
Conexión entrada gas: 8 mm.
Materiales de fabricación: Acero inoxidable.
Peso: 47 Kg.
Versión: Electrónica.



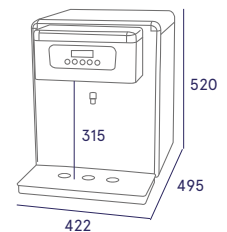
Electrónica



Regulación de volumen

Accesorios incluidos

Adaptador H3/4" - Espiga 8 mm.
Codo unión 8 mm.
Adaptador M3/8" - 8 mm.
2 m tubo 8 mm.
Reductor presión CO².



Columbia HG 65 TOP

Equipo para oficinas, bares y cafeterías y mediano restaurante.
Dispensador de sobremesa. Acero-inox electromecánico.



Características

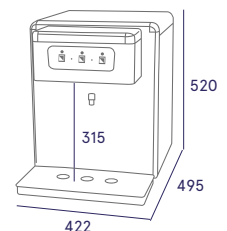
Producción: 65 l/h.
Producción continua: 40l.
Temperatura: 3 - 10 °C.
Capacidad de banco de hielo: 4,5 Kg.
Gas refrigerante: R 134A 160 gr.
Potencia del compresor: 1/6CV.
Salidas de agua: 3 (1 fría, 1 ambiente, 1 gas).
Conexión entrada agua: 8 mm.
Conexión entrada gas: 8 mm.
Materiales de fabricación: Acero inoxidable.
Peso: 47 Kg.
Versión: Electromecánica.



Mecánica

Accesorios incluidos

Adaptador H3/4" - Espiga 8 mm.
Codo unión 8 mm.
Adaptador M3/8" - 8 mm.
2 m tubo 8 mm.
Reductor presión CO².



| Código | Descripción |
|--------|--|
| 980115 | Dispensador de sobremesa HG 65 E TOP con bandeja básica |
| 980378 | Dispensador de sobremesa HG 65 E TOP con bandeja elevada con desagüe |
| 980379 | Dispensador de sobremesa HG 65 E TOP con bandeja para empotrar |
| 980343 | Dispensador de sobremesa HG 65 TOP con bandeja básica * |
| 980382 | Dispensador de sobremesa HG 65 TOP con bandeja elevada con desagüe * |
| 980383 | Dispensador de sobremesa HG 65 TOP con bandeja para empotrar * |
| 980043 | Centrador para 3 botellas |

* Equipo bajo pedido. Tiempo de espera estimado: 4 semanas).

Columbia HF 65



Producción

Ambiente

Fría

Columbia HF 65 E TOP

Equipo para oficinas, bares y cafeterías y mediano restaurante.
Dispensador de sobremesa. Acero-inox electrónico.



Características

Producción: 65 l/h.
Producción continua: 40l.
Temperatura: 3 - 10 °C.
Capacidad de banco de hielo: 4,5 Kg.
Gas refrigerante: R 134A 160 gr.
Potencia del compresor: 1/6CV.
Salidas de agua: 3 (2 frías, 1 ambiente).
Conexión entrada agua: 8 mm.
Materiales de fabricación: Acero inoxidable.
Peso: 32 Kg.
Versión: Electrónica.

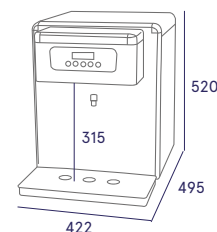
Accesorios incluidos

Adaptador H3/4" - Espiga 8 mm.
Codo unión 8 mm.
Adaptador M3/8" - 8 mm.
1 m tubo 8 mm.



Electrónica

Regulación de volumen



Columbia HF 65 TOP

Equipo para oficinas, bares y cafeterías y mediano restaurante.
Dispensador de sobremesa. Acero-inox electromecánico.



Características

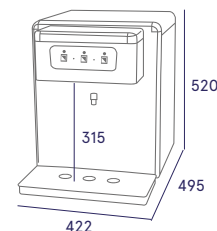
Producción: 65 l/h.
Producción continua: 40l.
Temperatura: 3 - 10 °C.
Capacidad de banco de hielo: 4,5 Kg.
Gas refrigerante: R 134A 160 gr.
Potencia del compresor: 1/6CV.
Salidas de agua: 3 (2 frías, 1 ambiente).
Conexión entrada agua: 8 mm.
Materiales de fabricación: Acero inoxidable.
Peso: 32 Kg.
Versión: Electromecánica.

Accesorios incluidos

Adaptador H3/4" - Espiga 8 mm.
Codo unión 8 mm.
Adaptador M3/8" - 8 mm.
1 m tubo 8 mm.



Mecánica



Código

Descripción

| | |
|--------|--|
| 980057 | Dispensador de sobremesa HF 65 E TOP con bandeja básica |
| 980380 | Dispensador de sobremesa HF 65 E TOP con bandeja elevada con desagüe |
| 980381 | Dispensador de sobremesa HF 65 E TOP con bandeja para empotrar |
| 980207 | Dispensador de sobremesa HF 65 TOP con bandeja básica * |
| 980384 | Dispensador de sobremesa HF 65 TOP con bandeja elevada con desagüe * |
| 980385 | Dispensador de sobremesa HF 65 TOP con bandeja para empotrar * |
| 980043 | Centrador para 3 botellas |

* Equipo bajo pedido. Tiempo de espera estimado: 4 semanas).

Columbia HG | HF 65 IN



Producción



Ambiente



Fría



Columna a elegir

Columbia HG 65 IN

Equipo para oficinas, bares, cafeterías y mediano restaurante.
Dispensador de bajomesa. Acero.



980193

Características

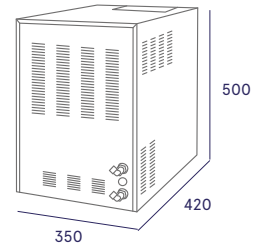
Producción: 65 l/h.
Producción continua: 40l.
Temperatura: 3 - 10 °C.
Capacidad de banco de hielo: 4,5 Kg.
Gas refrigerante: R 134A 160 gr.
Potencia del compresor: 1/6CV.
Conexión entrada agua: 8 mm.
Conexión entrada gas: 8 mm.
Materiales de fabricación: Acero.
Peso: 37 Kg.



gas

Accesorios incluidos

Adaptador H3/4" - Espiga 8 mm.
Codo unión 8 mm.
Adaptador M3/8" - 8 mm.
2 m tubo 8 mm.
Reductor presión CO².



Columbia HF 65 IN

Equipo para oficinas, bares, cafeterías y mediano restaurante.
Dispensador de bajomesa. Acero.



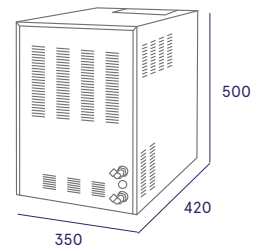
980192

Características

Producción: 65 l/h.
Producción continua: 40l.
Temperatura: 3 - 10 °C.
Capacidad de banco de hielo: 4,5 Kg.
Gas refrigerante: R 134A 160 gr.
Potencia del compresor: 1/6CV.
Conexión entrada agua: 8 mm.
Materiales de fabricación: Acero.
Peso: 29 Kg.

Accesorios incluidos

Adaptador H3/4" - Espiga 8 mm.
Codo unión 8 mm.
Adaptador M3/8" - 8 mm.
1 m tubo 8 mm.



Código

Descripción

980193 Dispensador de bajomesa acero HG 65 IN
980192 Dispensador de bajomesa acero HF 65 IN



Gama 120



Columbia HG 120



Producción



Ambiente



Fría



gas

Columbia HG 120 E TOP

Equipo para colectividades y mediano restaurante.
Dispensador de sobremesa. Acero-inox electrónico.



Características

Producción: 120 l/h.
Producción continua: 70l.
Temperatura: 3 - 10 °C.
Capacidad de banco de hielo: 6,5 Kg.
Gas refrigerante: R 134A 250 gr.
Potencia del compresor: 1/3 CV.
Salidas de agua: 3 (1 fría, 1 ambiente, 1 gas).
Conexión entrada agua: 8 mm.
Conexión entrada gas: 8 mm.
Materiales de fabricación: Acero inoxidable.
Peso: 50 Kg.
Versión: Electrónica.



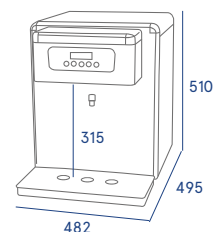
Electrónica



Regulación de volumen

Accesorios incluidos

Adaptador H3/4" - Espiga 8 mm.
Codo unión 8 mm.
Adaptador M3/8" - 8 mm.
2 m tubo 8 mm.
Reductor presión CO².



Columbia HG 120 TOP

Equipo para colectividades y mediano restaurante.
Dispensador de sobremesa. Acero-inox electrónico.



Características

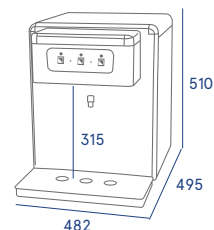
Producción: 120 l/h.
Producción continua: 70 l.
Temperatura: 3 - 10 °C.
Capacidad de banco de hielo: 6,5 Kg.
Gas refrigerante: R 134A 250 gr.
Potencia del compresor: 1/3 CV.
Salidas de agua: 3 (1 fría, 1 ambiente, 1 gas).
Conexión entrada agua: 8 mm.
Conexión entrada gas: 8 mm.
Materiales de fabricación: Acero inoxidable.
Peso: 50 Kg.
Versión: Electromecánica.



Mecánica

Accesorios incluidos

Adaptador H3/4" - Espiga 8 mm.
Codo unión 8 mm.
Adaptador M3/8" - 8 mm.
2 m tubo 8 mm.
Reductor presión CO².



Código

Descripción

| | |
|--------|---|
| 980015 | Dispensador de sobremesa HG 120 E TOP con bandeja básica |
| 980392 | Dispensador de sobremesa HG 120 E TOP con bandeja elevada con desagüe |
| 980393 | Dispensador de sobremesa HG 120 E TOP con bandeja para empotrar |
| 980014 | Dispensador de sobremesa HG 120 TOP con bandeja básica * |
| 980013 | Dispensador de sobremesa HG 120 TOP con bandeja elevada con desagüe * |
| 980390 | Dispensador de sobremesa HG 120 TOP con bandeja para empotrar * |
| 980043 | Centrador para 3 botellas |

* Equipo bajo pedido. Tiempo de espera estimado: 4 semanas).

Columbia HF 120



Producción



Ambiente



Fría

Columbia HF 120 E TOP

Equipo para colectividades y mediano restaurante.
Dispensador de sobremesa. Acero-inox electrónico.



Características

Producción: 120 l/h.
Producción continua: 70l.
Temperatura: 3 - 10 °C.
Capacidad de banco de hielo: 6,5 Kg.
Gas refrigerante: R 134A 250 gr.
Potencia del compresor: 1/3 CV.
Salidas de agua: 3 (2 frías, 1 ambiente).
Conexión entrada agua: 8 mm.
Materiales de fabricación: Acero inoxidable.
Peso: 39 Kg.
Versión: Electrónica.

Accesorios incluidos

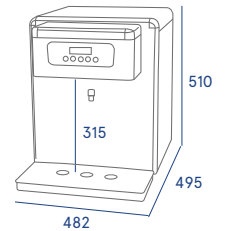
Adaptador H3/4" - Espiga 8 mm.
Codo unión 8 mm.
Adaptador M3/8" - 8 mm.
1 m tubo 8 mm.



Electrónica



Regulación de volumen



Columbia HF 120 TOP

Equipo para colectividades y mediano restaurante.
Dispensador de sobremesa. Acero-inox electrónico.



Características

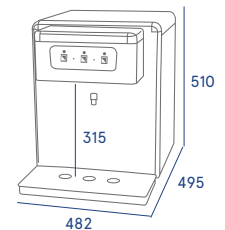
Producción: 120 l / h.
Producción continua: 70 l.
Temperatura: 3 - 10 °C.
Capacidad de banco de hielo: 6,5 Kg.
Gas refrigerante: R 134A 250 gr.
Potencia del compresor: 1/3 CV.
Salidas de agua: 3. (2 frías, 1 ambiente).
Conexión entrada agua: 8 mm.
Materiales de fabricación: Acero inoxidable.
Peso: 39 Kg.
Versión: Electromecánica.

Accesorios incluidos

Adaptador H3/4" - Espiga 8 mm.
Codo unión 8 mm.
Adaptador M3/8" - 8 mm.
1 m tubo 8 mm.



Mecánica



| Código | Descripción |
|--------|---|
| 980012 | Dispensador de sobremesa HF 120 E TOP con bandeja básica |
| 980394 | Dispensador de sobremesa HF 120 E TOP con bandeja elevada con desagüe |
| 980395 | Dispensador de sobremesa HF 120 E TOP con bandeja para empotrar |
| 980011 | Dispensador de sobremesa HF 120 TOP con bandeja básica * |
| 980010 | Dispensador de sobremesa HF 120 TOP con bandeja elevada con desagüe * |
| 980391 | Dispensador de sobremesa HF 120 TOP con bandeja para empotrar * |
| 980043 | Centrador para 3 botellas |

* Equipo bajo pedido. Tiempo de espera estimado: 4 semanas).

Columbia HG | HF120 ES



Columbia HG 120 E ES

Equipo para colectividades y mediano restaurante.
Dispensador de sobresuelo. Acero-inox electrónico.



980021

Características

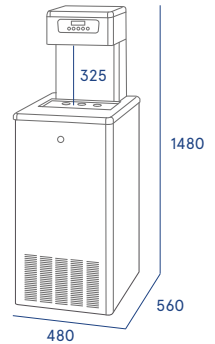
Producción: 120 l/h.
Producción continua: 70l.
Temperatura: 3 - 10 °C.
Capacidad de banco de hielo: 6,5 Kg.
Gas refrigerante: R 134A 250 gr.
Potencia del compresor: 1/3 CV.
Salidas de agua: 3 (1 fría, 1 ambiente, 1 gas).
Conexión entrada agua: 8 mm.
Conexión entrada gas: 8 mm.
Materiales de fabricación: Acero inoxidable.
Peso: 53 Kg.
Versión: Electrónica.

Accesorios incluidos

Adaptador H3/4" - Espiga 8 mm.
Codo unión 8 mm.
Adaptador M3/8" - 8 mm.
2 m tubo 8 mm.
Reductor presión CO².



Gas



Columbia HF 120 ES | HF 120 S

Equipo para colectividades y mediano restaurante.
Dispensador de sobresuelo. Acero-inox electrónico.



980018 | 980017

Características

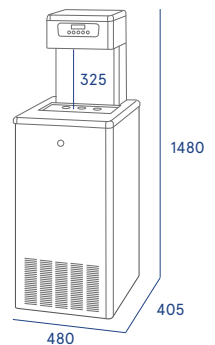
Producción: 120 l/h.
Producción continua: 70 l.
Temperatura: 3 - 10 °C.
Capacidad de banco de hielo: 6,5 Kg.
Gas refrigerante: R 134A 250 gr.
Potencia del compresor: 1/3 CV.
Salidas de agua: 3 (2 frías, 1 ambiente).
Conexión entrada agua: 8 mm.
Materiales de fabricación: Acero inoxidable.
Peso: 45 Kg.
Versión:
HF 120 ES: electrónica.
HF 120 S: electromecánica *.

Accesorios incluidos

Adaptador H3/4" - Espiga 8 mm.
Codo unión 8 mm.
Adaptador M3/8" - 8 mm.
2 m tubo 8 mm.



Mecánica



| Código | Descripción |
|--------|-------------|
|--------|-------------|

| | |
|--------|--|
| 980021 | Dispensador de sobresuelo acero-inox electrónico HG 120 ES |
| 980018 | Dispensador de sobresuelo acero-inox electrónico HF 120 ES |
| 980017 | Dispensador de sobresuelo acero-inox mecánico HF 120 S * |
| 980043 | Centrador para 3 botellas |

* Equipo bajo pedido. Tiempo de espera estimado: 4 semanas).

Columbia HG 120 IN



Producción



Ambiente



Fría



Gas



Columna a elegir

Columbia HG 120 IN

Equipo para colectividades y mediano restaurante.
Dispensador de bajomesa. Acero.



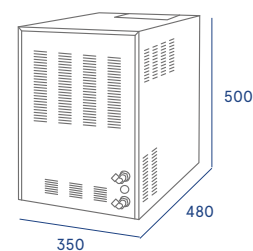
980022

Características

Producción: 120 l/h.
Producción continua: 70l.
Temperatura: 3 - 10 °C.
Capacidad de banco de hielo: 6,5 Kg.
Gas refrigerante: R 134A 250 gr.
Potencia del compresor: 1/3 CV.
Salidas de agua: 3 (1 fría, 1 ambiente, 1 gas).
Conexión entrada agua: 8 mm.
Conexión entrada gas: 8 mm.
Materiales de fabricación: Acero.
Peso: 46 Kg.
Long. máxima de tubo hasta columna: 1,5 m.

Accesorios incluidos

2 adaptador M3/8" - 8 mm
2 m tubo 8 mm
Reductor presión CO².



Columbia HG 120 IN RECIRCULACIÓN

Equipo para instalaciones en las que la distancia a la columna sea superior a un metro o cuando queramos mantenerla siempre fría.
Dispensador de bajomesa. Acero.



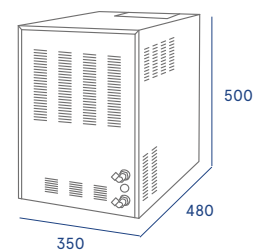
980066

Características

Producción: 120 l/h.
Producción continua: 70l.
Temperatura: 3 - 10 °C.
Capacidad de banco de hielo: 6,5 Kg.
Gas refrigerante: R 134A 250 gr.
Potencia del compresor: 1/3 CV.
Salidas de agua: 3 (1 fría, 1 ambiente, 1 gas).
Conexión entrada agua: 8 mm.
Conexión entrada gas: 8 mm.
Materiales de fabricación: Acero.
Peso: 46 Kg.
Long. máxima de tubo hasta columna: 15 m.
con tubo pitón.

Accesorios incluidos

2 adaptador M3/8" - 8 mm
2 m tubo 8 mm
Reductor presión CO².



Recirculación

Código

Descripción

980022

Dispensador de bajomesa acero HG 120 IN

980066

Dispensador de bajomesa acero HG 120 IN RECIRCULACIÓN *

* Equipo bajo pedido. Tiempo de espera estimado: 4 semanas).

Columbia HF 120 IN



Producción



Ambiente



Fria



Columna a elegir

Columbia HF 120 IN

Equipo para colectividades y mediano restaurante.
Dispensador de bajomesa. Acero.



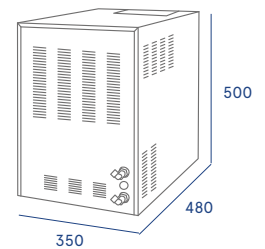
980053

Características

Producción: 120 l / h.
Producción continua: 70l.
Temperatura: 3 - 10 °C.
Capacidad de banco de hielo: 6,5 Kg.
Gas refrigerante: R 134A 250 gr.
Potencia del compresor: 1/3 CV.
Conexión entrada agua: 8 mm.
Materiales de fabricación: Acero.
Peso: 37 Kg.
Long. máxima de tubo hasta columna: 1,5 m.

Accesorios incluidos

2 Adaptador M3/8" - 8 mm.
1 m tubo 8 mm.



Columbia HF 120 IN RECIRCULACIÓN

Equipo para instalaciones en las que la distancia a la columna sea superior a un metro o cuando queramos mantenerla siempre fría.
Dispensador de bajomesa. Acero.



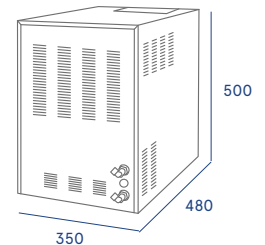
980069

Características

Producción: 120 l / h.
Producción continua: 70l.
Temperatura: 3 - 10 °C.
Capacidad de banco de hielo: 6,5 Kg.
Gas refrigerante: R 134A 250 gr.
Potencia del compresor: 1/3 CV.
Conexión entrada agua: 8 mm.
Materiales de fabricación: Acero.
Peso: 37 Kg.
Long. máxima de tubo hasta columna: 15 m con tubo pitón.

Accesorios incluidos

2 Adaptador M3/8" - 8 mm.
1 m tubo 8 mm.



Recirculación

Código

Descripción

| | |
|--------|---|
| 980053 | Dispensador de bajomesa acero HF 120 IN |
| 980069 | Dispensador de bajomesa acero HF 120 IN RECIRCULACIÓN * * Equipo bajo pedido. Tiempo de espera estimado: 4 semanas). |

Gama 180





columba



SELF-DIAGNOSTIC SYSTEM



BA35



aguakmzero.com

Columbia HG 180



Producción



Ambiente



Fría



gas

Columbia HG 180 E TOP

Equipo para colectividades, hoteles, bufets y gran restaurante.
Dispensador de sobremesa. Acero-inox electrónico.



Características

Producción: 180 l / h.
Producción continua: 100l.
Temperatura: 3 - 10 °C.
Capacidad de banco de hielo: 11,5 Kg.
Gas refrigerante: R 134A 390 gr.
Potencia del compresor: 1/3 CV.
Salidas de agua: 3 (1 fría, 1 ambiente, 1 gas).
Conexión entrada agua: 8 mm.
Conexión entrada gas: 8 mm.
Materiales de fabricación: Acero inoxidable.
Peso: 54 Kg.
Versión: Electrónica.



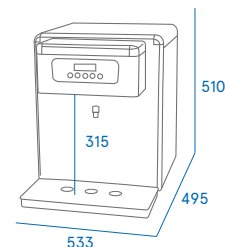
Electrónica



Regulación de volumen

Accesorios incluidos

Adaptador H3/4" - Espiga 8 mm
Codo unión 8 mm
Adaptador M3/8" - 8 mm
2 m tubo 8 mm
Reductor presión CO².



Columbia HG 180 TOP

Equipo para colectividades, hoteles, bufets y gran restaurante.
Dispensador de sobremesa. Acero-inox electromecánico.



Características

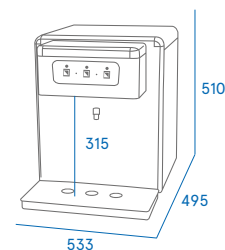
Producción: 180 l/h.
Producción continua: 100 l.
Temperatura: 3 - 10 °C.
Capacidad de banco de hielo: 11,5 Kg.
Gas refrigerante: R 134A 390 gr.
Potencia del compresor: 1/3 CV.
Salidas de agua: 3 (1 fría, 1 ambiente, 1 gas).
Conexión entrada agua: 8 mm.
Conexión entrada gas: 8 mm.
Materiales de fabricación: Acero inoxidable.
Peso: 54 Kg.
Versión: Electromecánica.



Mecánica

Accesorios incluidos

Adaptador H3/4" - Espiga 8 mm.
Codo unión 8 mm.
Adaptador M3/8" - 8 mm.
2 m tubo 8 mm
Reductor presión CO².



Código

Descripción

| | |
|--------|---|
| 980058 | Dispensador de sobremesa HG 180 E TOP con bandeja básica |
| 980396 | Dispensador de sobremesa HG 180 E TOP con bandeja elevada con desagüe |
| 980397 | Dispensador de sobremesa HG 180 E TOP con bandeja para empotrar |
| 980059 | Dispensador de sobremesa HG 180 TOP con bandeja básica * |
| 980400 | Dispensador de sobremesa HG 180 TOP con bandeja elevada con desagüe * |
| 980401 | Dispensador de sobremesa HG 180 TOP con bandeja para empotrar * |
| 980043 | Centrador para 3 botellas |

* Equipo bajo pedido. Tiempo de espera estimado: 4 semanas).

Columbia HF 180



Producción



Ambiente



Fría

Columbia HF 180 E TOP

Equipo para colectividades, hoteles, bufets y gran restaurante.
Dispensador de sobremesa. Acero-inox electrónico.



Características

Producción: 180 l / h.
Producción continua: 100l.
Temperatura: 3 - 10 °C.
Capacidad de banco de hielo: 11,5 Kg.
Gas refrigerante: R 134A 390 gr.
Potencia del compresor: 1/3 CV.
Salidas de agua: 3 (2 frías, 1 ambiente).
Conexión entrada agua: 8 mm.
Materiales de fabricación: Acero inoxidable.
Peso: 47 Kg.

Accesorios incluidos

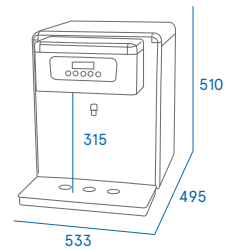
Adaptador H3/4" - Espiga 8 mm
Codo unión 8 mm
Adaptador M3/8" - 8 mm
1 m tubo 8 mm.



Electrónica



Regulación de volumen



Columbia HF 180 TOP

Equipo para colectividades, hoteles, bufets y gran restaurante.
Dispensador de sobremesa. Acero-inox electrónico.



Características

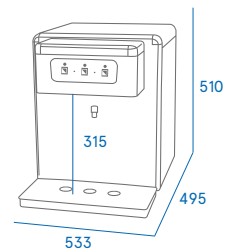
Producción: 180 l / h.
Producción continua: 100l.
Temperatura: 3 - 10 °C.
Capacidad de banco de hielo: 11,5 Kg.
Gas refrigerante: R 134A 390 gr.
Potencia del compresor: 1/3 CV.
Salidas de agua: 3 (2 frías, 1 ambiente).
Conexión entrada agua: 8 mm.
Materiales de fabricación: Acero inoxidable.
Peso: 47 Kg.

Accesorios incluidos

Adaptador H3/4" - Espiga 8 mm
Codo unión 8 mm
Adaptador M3/8" - 8 mm
1 m tubo 8 mm.



Mecánica



Código

Descripción

| | |
|--------|---|
| 980060 | Dispensador de sobremesa HF 180 E TOP con bandeja básica |
| 980398 | Dispensador de sobremesa HF 180 E TOP con bandeja elevada con desagüe |
| 980399 | Dispensador de sobremesa HF 180 E TOP con bandeja para empotrar |
| 980061 | Dispensador de sobremesa HF 180 TOP con bandeja básica * |
| 980402 | Dispensador de sobremesa HF 180 TOP con bandeja elevada con desagüe * |
| 980403 | Dispensador de sobremesa HF 180 TOP con bandeja para empotrar * |
| 980043 | Centrador para 3 botellas |

* Equipo bajo pedido. Tiempo de espera estimado: 4 semanas).

Columbia HG | HF 180 ES



Producción



Ambiente



Fría



Electrónica



Regulación de volumen

Columbia HG 180 ES

Equipo para colectividades, hoteles, bufets y gran restaurante.
Dispensador de sobresuelo. Acero-inox electrónico.



980062

Características

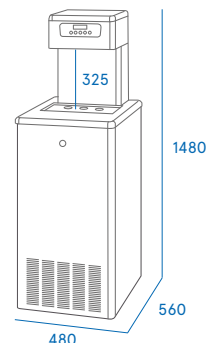
Producción: 180 l / h.
Producción continua: 100 l.
Temperatura: 3 - 10 °C.
Capacidad de banco de hielo: 11,5 Kg.
Gas refrigerante: R 134A 390 gr.
Potencia del compresor: 1/3 CV.
Salidas de agua: 3 (1 fría, 1 ambiente, 1 gas).
Conexión entrada agua: 8 mm.
Conexión entrada gas: 8 mm.
Materiales de fabricación: Acero inoxidable.
Peso: 56 Kg.
Versión: Electrónica.



Gas

Accesorios incluidos

Adaptador H3/4" - Espiga 8 mm.
Codo unión 8 mm.
Adaptador M3/8" - 8 mm.
2 m tubo 8 mm.
Reductor presión CO².



Columbia HF 180 ES | HF 180 S

Equipo para colectividades, hoteles, bufets y gran restaurante.
Dispensador de sobresuelo. Acero-inox electrónico.



980064 | 980065

Características

Producción: 180 l / h.
Producción continua: 100 l.
Temperatura: 3 - 10 °C.
Capacidad de banco de hielo: 11,5 Kg.
Gas refrigerante: R 134A 390 gr.
Potencia del compresor: 1/3 CV.
Salidas de agua: 3 (2 frías, 1 ambiente).
Conexión entrada agua: 8 mm.
Materiales de fabricación: Acero inoxidable.
Peso: 47 Kg.
Versión:

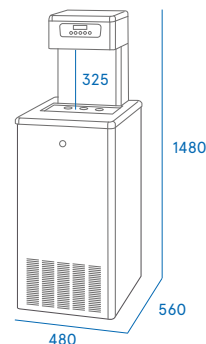
HF 180 ES: electrónica.
HF 180 S: electromecánica *.



Mecánica

Accesorios incluidos

Adaptador H3/4" - Espiga 8 mm.
Codo unión 8 mm.
Adaptador M3/8" - 8 mm.
1 m tubo 8 mm.



Código

Descripción

| | |
|--------|--|
| 980062 | Dispensador de sobresuelo acero-inox electrónico HG 180 ES |
| 980064 | Dispensador de sobresuelo acero-inox electrónico HF 180 ES * |
| 980065 | Dispensador de sobresuelo acero-inox mecánico HF 180 S * |
| 980043 | Centrador para 3 botellas |

* Equipo bajo pedido. Tiempo de espera estimado: 4 semanas).

Columbia HG 180 IN



Producción



Ambiente



Fría



Gas



Columna a elegir

Columbia HG 180 IN

Equipo para colectividades y gran restaurante.
Dispensador de bajomesa. Acero.



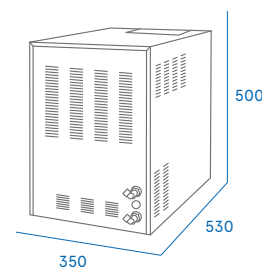
980072

Características

Producción: 180 l / h
Producción continua: 100l
Temperatura: 3 - 10 °C
Capacidad de banco de hielo: 11,5 Kg
Gas refrigerante: R 134A 390 gr
Potencia del compresor: 1/3 CV
Conexión entrada agua: 8 mm
Conexión entrada gas: 8 mm
Materiales de fabricación: Acero
Peso: 52 Kg.
Long. máxima de tubo hasta columna: 1,5 m.

Accesorios incluidos

2 Adaptador M3/8" - 8 mm
2 m tubo 8 mm
Reductor presión CO².



Columbia HG 180 IN RECIRCULACIÓN

Equipo para instalaciones en las que la distancia a la columna sea superior a un metro o cuando queramos mantenerla siempre fría.
Dispensador de bajomesa. Acero.



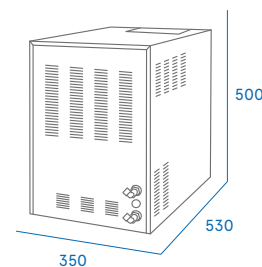
980078

Características

Producción: 180 l / h
Producción continua: 100l
Temperatura: 3 - 10 °C
Capacidad de banco de hielo: 11,5 Kg
Gas refrigerante: R 134A 390 gr
Potencia del compresor: 1/3 CV
Conexión entrada agua: 8 mm
Conexión entrada gas: 8 mm
Materiales de fabricación: Acero
Peso: 52 Kg.
Long. máxima de tubo hasta columna: 15 m con tubo pitón.

Accesorios incluidos

2 Adaptador M3/8" - 8 mm
2 m tubo 8 mm
Reductor presión CO².



Recirculación

Código

Descripción

980072 Dispensador de bajomesa acero HG 180 IN *

980078 Dispensador de bajomesa acero HG 180 IN RECIRCULACIÓN *

* Equipo bajo pedido. Tiempo de espera estimado: 4 semanas).

Columbia HF 180 IN



Producción



Ambiente



Fría



Columna a elegir

Columbia HF 180 IN

Equipo para colectividades y gran restaurante.
Dispensador de bajomesa. Acero.



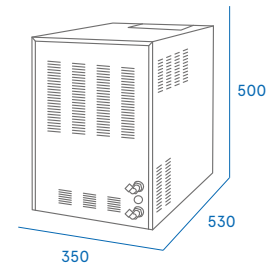
980075

Características

Producción: 180 l / h.
Producción continua: 100l.
Temperatura: 3 - 10 °C.
Capacidad de banco de hielo: 11,5 Kg.
Gas refrigerante: R 134A 390 gr.
Potencia del compresor: 1/3 CV.
Conexión entrada agua: 8 mm.
Materiales de fabricación: Acero inoxidable.
Peso: 43 Kg.
Long. máxima de tubo hasta columna: 1,5 m.

Accesorios incluidos

2 Adaptador M3/8" - 8 mm.
1 m tubo 8 mm.



Columbia HF 180 IN RECIRCULACIÓN

Equipo para instalaciones en las que la distancia a la columna sea superior a un metro o cuando queramos mantenerla siempre fría.
Dispensador de bajomesa. Acero.



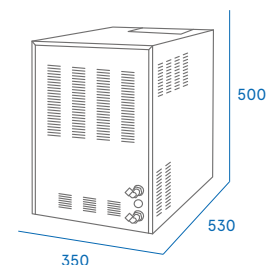
980081

Características

Producción: 180 l / h.
Producción continua: 100l.
Temperatura: 3 - 10 °C.
Capacidad de banco de hielo: 11,5 Kg.
Gas refrigerante: R 134A 390 gr.
Potencia del compresor: 1/3 CV.
Conexión entrada agua: 8 mm.
Materiales de fabricación: Acero inoxidable.
Peso: 43 Kg.
Long. máxima de tubo hasta columna: 15 m con tubo pitón.

Accesorios incluidos

2 Adaptador M3/8" - 8 mm.
1 m tubo 8 mm.



Recirculación

| Código | Descripción |
|--------|---|
| 980075 | Dispensador de bajomesa acero HF 180 IN * |
| 980081 | Dispensador de bajomesa acero HF 180 IN RECIRCULACIÓN * |

* Equipo bajo pedido. Tiempo de espera estimado: 4 semanas).

Equipos de agua caliente





Equipos de agua caliente



Táctil



Caliente



Electrónica

Columbia HC 215 E IN

Sistema dispensador de agua caliente para el mercado de Horeca y doméstico. Para taladrar en barra (solo agua caliente).



980340

Características

Equipo de última generación que te permite disponer al instante de agua caliente (hasta 98 °C) para preparar cualquier bebida en solo unos segundos.

Grifo de diseño con cuerpo aislante y pantalla de control touchscreen. Solo pulsación. Instalación bajo encimera. Ahorro de espacio.

Modular: unidad separada para agua caliente. Tanque de agua caliente abierto: El vapor generado se canaliza a través del desagüe. Temperatura constante (98 °C) desde el primer vaso. Función anti-ebullición.

La fase de funcionamiento del agua caliente (listo, calentando, apagado) se indica mediante señales lumínicas en la pantalla de control. Función de seguridad para prevenir accidentes.

Modo ahorro energético después de dos horas sin utilizarse.

Conexionado a tubo de \varnothing 6 mm.

Producción: 50 l / h.
Producción continua agua caliente: 3l.
Temperatura agua caliente: 98 °C.
Capacidad depósito: 5l.
Conexiones entrada agua: 8mm.
Potencia del calentador: 2600W.
Materiales de fabricación: Acero inoxidable.
Peso: 19,5 Kg *.

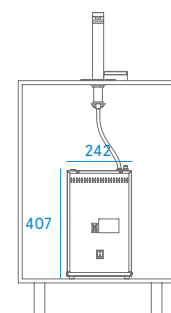
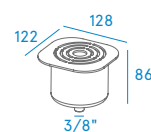
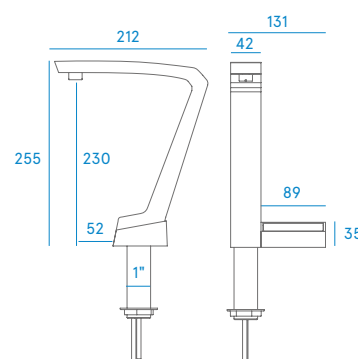
* Grifo y bandeja incluidos.



Producto premium

Diseño italiano, moderno y funcional.

El uso de materiales nobles hacen que sea un equipo para establecimientos donde el diseño sea parte indispensable de su identidad.



Caldera de agua caliente

Código

Descripción

980340

Equipo de agua caliente HC 215 E IN

Equipos de agua caliente



Táctil



Caliente



Fria



Gas



Electrónica

Columbia HCGF 215 E IN

Sistema dispensador de agua caliente, fría y con gas para el mercado de Horeca y doméstico. Para taladrar en barra. Se debe complementar con un equipo HF o HG para obtener agua fría y agua con gas.



980377

Características

Equipo de última generación que te permite disponer al instante de agua caliente (hasta 98 °C) para preparar cualquier bebida en solo unos segundos. Posibilidad de añadir la opción de agua fría.

Grifo de diseño con cuerpo aislante y pantalla de control touchscreen. Solo pulsación. Instalación bajo encimera. Ahorro de espacio.

Modular: dos unidades separadas para agua caliente y fría. Tanque de agua caliente abierto: El vapor generado se canaliza a través del desagüe. Temperatura constante (98 °C) desde el primer vaso. Función anti-ebullición.

La fase de funcionamiento del agua caliente (ready, heating, off) se indica mediante señales luminicas en la pantalla de control. Función de seguridad para prevenir accidentes.

Modo ahorro energético después de dos horas sin utilizarse.

Conexionado a tubo de \varnothing 6 mm.

Producción: 50 l / h.
Producción continua agua caliente: 3l.
Temperatura agua caliente: 98 °C.
Capacidad depósito: 5l.
Conexiones entrada agua: 8mm.
Potencia del calentador: 2600W.
Materiales de fabricación: Acero inoxidable.
Peso: 19,5 Kg *.

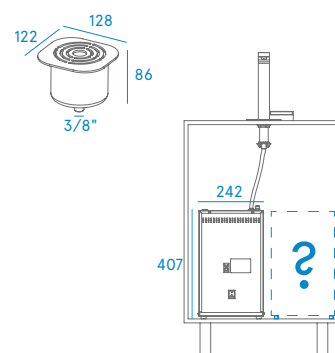
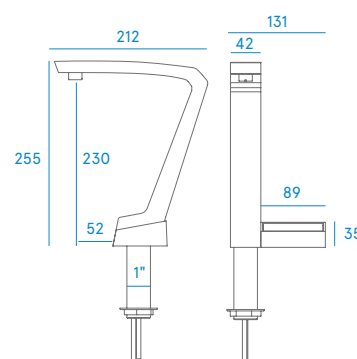
* Grifo y bandeja incluidos.

Añadir equipo de agua fría/gas HF y HG 45 | 55 | 65 | 120 | 180 IN (equipo no incluido).



Producto premium

Diseño italiano, moderno y funcional. El uso de materiales nobles hacen que sea un equipo para establecimientos donde el diseño sea parte indispensable de su identidad.



Caldera de agua caliente



Código

Descripción

980377

Equipo de agua caliente HCGF 215 E IN

Columnas dispensadoras



DISPENSADORES

BOTELLAS

COLABORACIONES



Columnas dispensadoras



Ambiente



Fría



Gas

Columna dispensadora mecánica 2 o 3 grifos Borne

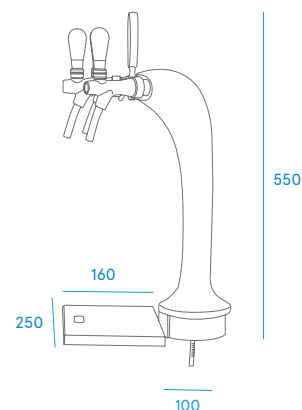


Características

Columna fabricada en latón con 2/3 grifos para fijar con un agujero pasador en la encimera o en la barra.

Incluye bandeja no encastrable.

Conexionado a tubo de \varnothing 8 mm.



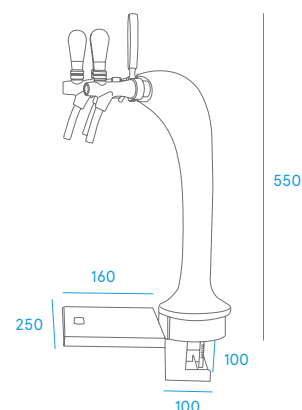
Columna dispensadora mecánica 2 o 3 grifos Borne con pinza



Características

Columna fabricada en latón con 2/3 grifos dispensadores, soporte de barra con pinza fijador en ACERO INOXIDABLE que incluye bandeja INOXIDABLE desmontable.

Conexionado a tubo de \varnothing 8 mm.



Código

Descripción

| | |
|--------|---|
| 980425 | Columna dispensadora mecánica Borne 3 grifos para taladrar en barra |
| 980423 | Columna dispensadora mecánica Borne 3 grifos con pinza |
| 980426 | Columna dispensadora mecánica Borne 2 grifos para taladrar en barra |
| 980424 | Columna dispensadora mecánica Borne 2 grifos con pinza |

Columnas dispensadoras



Ambiente



Fría



Gas

Columna dispensadora mecánica 3 grifos Oldem

Para taladrar en barra.
Tres grifos.

La columna Oldem está inspirada por el minimalismo nórdico. La barra dispensadora de 4,2 cm de diámetro pintada en blanco cerámico y los grifos de acero inoxidable brillante hacen de ella un producto moderno y diferente.

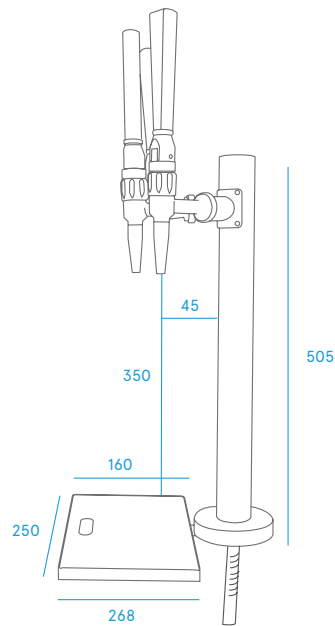


980413

Características

Columna mecánica fabricada en LATÓN. Con 3 grifos dispensadores para 3 tipos de agua a elegir, espárrago de 1" de diámetro que incluye bandeja INOXIDABLE sobremesa.

Conexión a tubo de \varnothing 8 mm.



Código

Descripción

980413

Columna dispensadora mecánica Oldem 3 tipos de agua para taladrar

Columnas dispensadoras

Columna dispensadora mecánica 3 grifos Oldem con pinza

Para taladrar en barra.
Tres grifos.

La columna Oldem está inspirada por el minimalismo nórdico. La barra dispensadora de 4,2 cm de diámetro pintada en blanco cerámico y los grifos de acero inoxidable brillante hacen de ella un producto moderno y diferente.

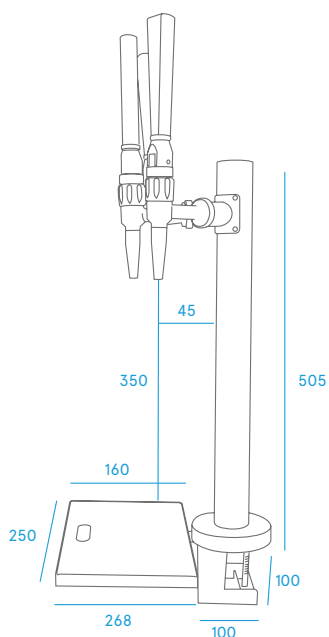


980415

Características

Columna mecánica fabricada en LATÓN. Con 3 grifos dispensadores para 3 tipos de agua a elegir, soporte de barra con sargento fijador en ACERO INOXIDABLE que incluye bandeja INOXIDABLE desmontable.

Conexionado a tubo de \varnothing 8 mm.



Código

Descripción

980415

Columna dispensadora mecánica Oldem 3 tipos de agua con soporte

Columnas dispensadoras



Ambiente



Fría



Gas



Electrónica



Regulación de volumen

Columna dispensadora electrónica Italy

Para taladrar en barra.
Tres tipos de agua.

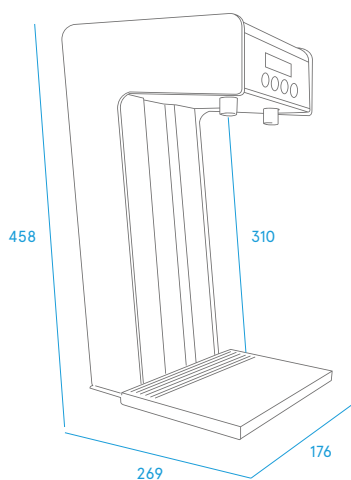


980037

Características

Columna electrónica fabricada en ACERO INOXIDABLE y ALUMINIO. Diseño moderno y funcional. Dos salidas de agua configurables en volumen de agua y temperatura. Selección y configuración de la columna mediante display digital configurable. Espárrago de 1" de diámetro.

Salidas de agua: 2 (1 Fría / ambiente, 1 gas).
Conexionado a tubo de \varnothing 8 mm.



Código

Descripción

980037 Columna dispensadora electrónica Italy 3 tipos de agua
980119 Centrador para 2 botellas

Columnas dispensadoras



Ambiente



Fría



Gas



Electrónica



Regulación de volumen

Columna dispensadora electrónica Italy con pinza

Con soporte.
Tres tipos de agua.

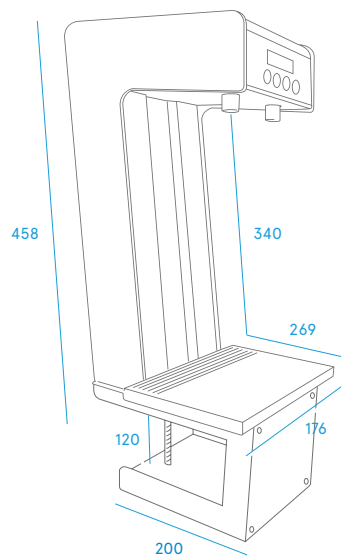


980085

Características

Columna electrónica fabricada en ACERO INOXIDABLE y ALUMINIO. Diseño moderno y funcional. Dos salidas de agua configurables en volumen de agua y temperatura. Selección y configuración de la columna mediante display digital configurable.

Salidas de agua: 2 (1 Fría / ambiente, 1 gas).
Conexión a tubo de \varnothing 8 mm.



Código

Descripción

980085 Columna dispensadora electrónica Italy 3 tipos de agua
980119 Centrador para 2 botellas

Accesorios





columbia
aqua

SHAG
COLUMBIA

Conjuntos de filtración Lógico Aqua UF

Lógico Aqua Premium UF 12

Conjunto de filtración para aguas de baja conductividad.
Sistema con cartucho de ultrafiltración para centros con factor de riesgo como hospitales, colegios, residencias de ancianos.
Adecuado para equipos HF | HG 30-45.

980306



Componentes

- 1 x Lógico Aqua sedimentos 17.
- 1 x Lógico Aqua Premium UF 12.
- 1 x Cabezal Lógico Aqua doble.
- 1 x Regulador de presión.
- 1 x Descontador digital.
- 1 x Accesorios de montaje.

Conexionado a tubo de \varnothing 3/8".

Características

Caudal: 4 l/min.
Capacidad de filtración a 1 PPM de cloro:
6.000 l.

Lógico Aqua Premium UF 12 doble

Conjunto de filtración para aguas de baja conductividad.
Sistema con cartucho de ultrafiltración para centros con factor de riesgo como hospitales, colegios, residencias de ancianos.
Adecuado para equipos HF | HG 65-80-120-180.

980307



Componentes

- 1 x Lógico Aqua sedimentos 17.
- 2 x Lógico Aqua Premium UF 12.
- 1 x Cabezal Lógico Aqua triple.
- 1 x Regulador de presión.
- 1 x Descontador digital.
- 1 x Accesorios de montaje.

Conexionado a tubo de \varnothing 3/8".

Características

Caudal: 8 l/min.
Capacidad de filtración a 1 PPM de cloro:
12.000 l.

Código

Descripción

980306 Conjunto de filtración Lógico Aqua Premium UF 12

980307 Conjunto de filtración Lógico Aqua Premium UF 12 doble

Conjuntos de filtración Lógico Aqua UF

Lógico Aqua Premium Filtración - UF 12

Conjunto de filtración para aguas de baja conductividad.
Sistema con cartucho de ultrafiltración para centros con factor de riesgo como hospitales, colegios, residencias de ancianos.
Adecuado para equipos HF | HG 30-45.

980308



Componentes

- 1 x Lógico Aqua sedimentos 17.
- 1 x Lógico Aqua Premium 12 Carbón.
- 1 x Lógico Aqua Premium UF 12.
- 1 x Cabezal Lógico Aqua triple.
- 1 x Regulador de presión.
- 1 x Descontador digital.
- 1 x Accesorios de montaje.

Conexionado a tubo de \varnothing 3/8".

Características

Caudal: 4 l/min.
Capacidad de filtración a 1 PPM de cloro:
6.000 l.

Lógico Aqua Premium Filtración - UF 12 doble

Conjunto de filtración para aguas de baja conductividad.
Sistema con cartucho de ultrafiltración para centros con factor de riesgo como hospitales, colegios, residencias de ancianos.
Adecuado para equipos HF | HG 65-80-120-180.

980309



Componentes

- 1 x Lógico Aqua Premium 17.
- 2 x Lógico Aqua Premium UF 12.
- 1 x Cabezal Lógico Aqua triple.
- 1 x Cabezal simple Lógico Aqua
- 1 x Regulador de presión.
- 1 x Descontador digital.
- 1 x Accesorios de montaje.

Conexionado a tubo de \varnothing 3/8".

Características

Caudal: 8 l/min.
Capacidad de filtración a 1 PPM de cloro:
12.000 l.

Código

Descripción

- | | |
|--------|---|
| 980308 | Conjunto de filtración Lógico Aqua Premium Filtración - UF 12 |
| 980309 | Conjunto de filtración Lógico Aqua Premium Filtración - UF 12 doble |

Conjuntos de filtración Lógico Aqua

Lógico Aqua Premium 12

Conjunto de filtración para aguas de baja conductividad.
Adecuado para equipos HF I HG 30-45.



980150

Componentes

1 x Lógico Aqua Premium 17 Filtración.
1 x Lógico Aqua Premium 12.
1 x Cabezal Lógico Aqua doble.
1 x Regulador de presión.
1 x Descontador digital.
1 x Accesorios de montaje.

Conexionado a tubo de \varnothing 3/8".

Características

Caudal: 4 l/min.
Capacidad de filtración a 1 PPM de cloro:
12.000 l.

Lógico Aqua Premium 12 doble

Conjunto de filtración para aguas de baja conductividad.
Adecuado para equipos HF I HG 65-80-120-180.



980151

Componentes

1 x Lógico Aqua Premium 17 Filtración.
2 x Lógico Aqua Premium 12.
1 x Cabezal Lógico Aqua triple.
1 x Regulador de presión.
1 x Descontador digital.
1 x Accesorios de montaje.

Conexionado a tubo de \varnothing 3/8".

Características

Caudal: 8 l/min.
Capacidad de filtración a 1 PPM de cloro:
24.000 l.

Código

Descripción

980150

Conjunto de filtración Lógico Aqua Premium 12

980151

Conjunto de filtración Lógico Aqua Premium 12 doble

Conjuntos de filtración Lógico Aqua

Lógico Aqua Premium 17

Conjunto de filtración para aguas de baja conductividad.
Adecuado para equipos HF I HG 55-65-80.



980233

Componentes

- 1 x Lógico Aqua Premium 17 Filtración.
- 1 x Lógico Aqua Premium 17 Carbón.
- 1 x Cabezal Lógico Aqua doble.
- 1 x Regulador de presión.
- 1 x Descontador digital.
- 1 x Accesorios de montaje.

Conexionado a tubo de \varnothing 3/8".

Características

Caudal: 6,5 l/min.
Capacidad de filtración a 1 PPM de cloro:
35.000 l.

Lógico Aqua Premium 17 doble

Conjunto de filtración para aguas de baja conductividad.
Adecuado para equipos HF I HG 120-180.



980234

Componentes

- 1 x Lógico Aqua Premium 17 Filtración.
- 2 x Lógico Aqua Premium 17 Carbón.
- 1x Cabezal Lógico Aqua triple.
- 1 x Regulador de presión.
- 1 x Descontador digital.
- 1 x Accesorios de montaje.

Conexionado a tubo de \varnothing 3/8".

Características

Caudal: 13 l/min.
Capacidad de filtración a 1 PPM de cloro:
70.000 l.

Código

Descripción

980233 Conjunto de filtración Lógico Aqua Premium 17

980234 Conjunto de filtración Lógico Aqua Premium 17 doble

Recambios Everpure | Accesorios

Bombona recambio 600 CO₂



795735

Características

Bombona recambio 600 CO₂, para CS 18 y CS 20.
Autonomía: 150 l. de agua con gas.

Recambio filtro Everpure 4C



980046

Características

Cartucho recambio Everpure 4C.
Cartucho submicrónico que elimina sabores y olores.
Capacidad de filtración: 11.300 l.
Caudal máximo: 1,9 lpm.

Recambio filtro Everpure MC-2



980047

Características

Cartucho recambio Everpure MC-2.
Cartucho submicrónico que elimina sabores y olores.
Capacidad de filtración: 34.000 l.
Caudal máximo: 6 lpm.

Código

Descripción

795735

Recambio bombona

980046

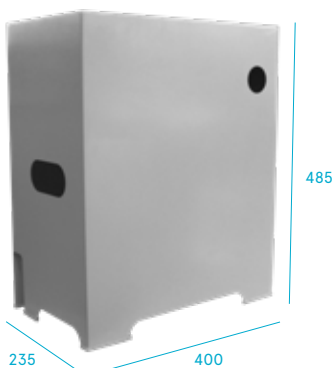
Recambio filtro Everpure 4C

980047

Recambio filtro Everpure MC-2

Kits Horeca

Kit ósmosis Horeca 500 l.



Características

Adecuado para equipos CS 20, HG y HF 45/55. Incluye:

- Equipo de ósmosis RO C-500 con bomba, membrana de 400 GPD y con cubierta de galvanizado lacado:
- 3 Portacartuchos de 10" blancos. Prefiltro de 5 µm de polipropileno prensado de 10". Cartucho carbón GAC de 10". Cartucho carbón BLOC de 10". Membrana de ósmosis inversa Greenfilter 400 GPD.
- Restrictor de 1500 cc, Válvula antirretorno. Collarín para desagüe.
- Adaptador con válvula de bola para el agua de entrada. Bomba booster. Transformador de 36 VDC.
- Presostato de mínima. Presostato de máxima. Electroválvula 36VDC.
- Filtración Lógico Aqua Premium (como post-filtro). Según elección.
- Depósito presurizado 10,7 G (41 litros) o 20 G (75 litros).
IMPORTANTE: Los 41 litros son totales, aprox. 23 litros de agua acumulada a 3 bar.
IMPORTANTE: Los 75 litros son totales, aprox. 40 litros de agua acumulada a 3 bar.
- Descontador de litros electrónico.
- Accesorios de conexionado para llevar a cabo toda la instalación con un bypass del conjunto completo.

Componentes incluidos

Depósitos 10,7 gal. | 41 l. o 20 gal. | 75 l.
 Filtro Lógico Aqua Premium o Filtro Lógico Aqua Premium UF 12.
 Accesorios de instalación.
 Cabezal Lógico Aqua.
 Descontador de agua.
 Regulador de presión.

Código

Descripción

| | |
|--------|---|
| 980319 | Kit Horeca 500 l. con depósito de 11 gal. + Lógico Aqua Premium 12 |
| 980320 | Kit Horeca 500 l. con depósito de 11 gal. + Lógico Aqua Premium UF 12 |
| 980321 | Kit Horeca 500 l. con depósito de 20 gal. + Lógico Aqua Premium 12 |
| 980322 | Kit Horeca 500 l. con depósito de 20 gal. + Lógico Aqua Premium UF 12 |

Kits Horeca

Kit ósmosis Horeca 600 l.



Características

Adecuado para equipos HG y HF 55/65/120.
Incluye:

- Equipo de ósmosis CP-600 con bomba y con 3 membranas de 180 GPD:
- Prefiltro bayoneta de 5 µm de polipropileno prensado de 17".
- 2 cartuchos carbón GAC bayoneta 17".
- Cartucho bayoneta 1 µm de 17".
- 3 membranas encapsuladas Greenfilter de 180 GPD.
- Restrictor de 2000 cc, Válvula antirretorno.
- Collarín para desagüe.
- Adaptador con válvula de bola para el agua de entrada.
- Bomba booster.
- Transformador de 24 VDC.
- Presostato de mínima.
- Presostato de máxima.
- Electroválvula 24VDC.

- Filtración Lógico Aqua Premium (como post-filtro).

- Depósito presurizado 11 G (41 litros) o 20 G (75 litros).

IMPORTANTE: Los 41 litros son totales, aprox. 23 litros de agua acumulada a 3 bar
IMPORTANTE: Los 75 litros son totales, aprox. 40 litros de agua acumulada a 3 bar.

- Descontador de litros electrónico.

- Accesorios de conexionado para llevar a cabo toda la instalación con un bypass del conjunto completo.

Componentes incluidos

Depósitos 10,7 gal. | 41 l. o 20 gal. | 75 l.
Filtro Lógico Aqua Premium o Filtro Lógico Aqua Premium UF 12.
Accesorios de instalación.
Cabezal Lógico Aqua.
Descontador de agua.
Regulador de presión.

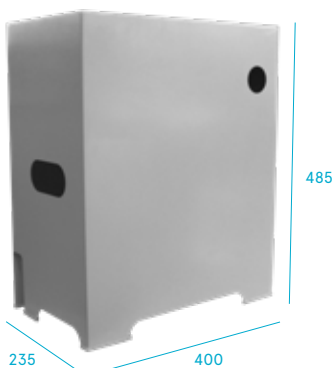
Código

Descripción

| | |
|--------|---|
| 980323 | Kit Horeca 600 l. con depósito de 11 gal. + Lógico Aqua Premium 12 |
| 980324 | Kit Horeca 600 l. con depósito de 11 gal. + Lógico Aqua Premium UF 12 |
| 980325 | Kit Horeca 600 l. con depósito de 20 gal. + Lógico Aqua Premium 12 |
| 980326 | Kit Horeca 600 l. con depósito de 20 gal. + Lógico Aqua Premium UF 12 |

Kits Horeca

Kit ósmosis Horeca 700 l.



Características

Adecuado para equipos HG y HF 45/55/65/120. Incluye:

- Equipo de ósmosis RO C-700 con bomba, membrana de 600 GPD y con cubierta de galvanizado lacado:

- 3 Porta-cartuchos de 10" blancos. Prefiltro de 5 µm de polipropileno prensado de 10".

- Cartucho carbón GAC de 10". Cartucho carbón BLOC de 10". Membrana encapsulada Greenfilter 600 GPD.

- Restrictor de 1500 cc, Válvula antirretorno. Collarín para desagüe.

- Adaptador con válvula de bola para el agua de entrada. Bomba booster. Transformador de 36 VDC.

- Presostato de mínima. Presostato de máxima. Electroválvula 36 VDC.

- Filtración LogicoAqua Premium (como post-filtro).

- Depósito presurizado 20 G (75 litros) o 30 G (113 litros).

IMPORTANTE: Los 75 litros son totales, aprox. 40 litros de agua acumulada a 3 bar

IMPORTANTE: Los 113 litros son totales, aprox. 64 litros de agua acumulada a 3 bar.

- Descontador de litros electrónico.

- Accesorios de conexionado para llevar a cabo toda la instalación con un bypass del conjunto completo.

Componentes incluidos

Depósitos 20 gal. | 75 l. o 30 gal. | 113 l.
Filtro Lógico Aqua Premium o Filtro Lógico Aqua Premium UF 12.

Accesorios de instalación.

Cabezal Lógico Aqua.

Descontador de agua.

Regulador de presión.

Código

Descripción

| | |
|--------|---|
| 980327 | Kit Horeca 700 l. con depósito de 20 gal. + Lógico Aqua Premium 12 |
| 980328 | Kit Horeca 700 l. con depósito de 20 gal. + Lógico Aqua Premium UF 12 |
| 980329 | Kit Horeca 700 l. con depósito de 30 gal. + Lógico Aqua Premium 12 |
| 980330 | Kit Horeca 700 l. con depósito de 30 gal. + Lógico Aqua Premium UF 12 |

Kits Horeca

Kit ósmosis Horeca 1200 l.



Características

Adecuado para equipos HG y HF 180. Incluye:

- Equipo de ósmosis RO C-1200 con bomba y con 2 membranas de 600 GPD: 3 Porta-cartuchos de 20". Prefiltro de 5 µm de polipropileno prensado de 20". Cartucho carbón GAC de 20". Cartucho carbón BLOC de 20". 2 membrana encapsulada Greenfilter 600 GPD. Restrictor de 2000 cc, Válvula antirretorno. Collarín para desagüe. Adaptador con válvula de bola para el agua de entrada. Bomba booster. Transformador de 24 VDC. Presostato de mínima. Presostato de máxima. Electroválvula 24VDC.

- Filtración LogicoAqua Premium (como post-filtro).

- Depósito presurizado 30 G (113 litros) o 40 G (150 litros).

IMPORTANTE: Los 113 litros son totales, aprox. 64 litros de agua acumulada a 3 bar

IMPORTANTE: Los 150 litros son totales, aprox. 79 litros de agua acumulada a 3 bar.

- Descontador de litros electrónico.

- Accesorios de conexionado para llevar a cabo toda la instalación con un bypass del conjunto completo.

Componentes incluidos

Depósitos 30 gal. | 113 l. o 40 gal. | 150 l.
Filtro Lógico Aqua Premium 17 o Filtro Lógico Aqua Premium UF 12.
Accesorios de instalación.
Cabezal Lógico Aqua.
Descontador de agua.
Regulador de presión.

Código

Descripción

| | |
|--------|--|
| 980331 | Kit Horeca 1200 l. con depósito de 30 gal. + Lógico Aqua Premium 17 |
| 980332 | Kit Horeca 1200 l. con depósito de 30 gal. + Lógico Aqua Premium UF 12 |
| 980333 | Kit Horeca 1200 l. con depósito de 40 gal. + Lógico Aqua Premium 17 |
| 980334 | Kit Horeca 1200 l. con depósito de 40 gal. + Lógico Aqua Premium UF 12 |

Ósmosis Aquabier 750



Vista frontal



Vista interior tratamiento



Vista lateral depósito acumulación y grupo de presión

796216 | 796217

Características

El equipo Aquabier incluye una ósmosis C700, un depósito abierto de 35 l. y un grupo de presión de acero inoxidable.

El agua osmotizada se acumula en el depósito abierto y se extrae a demanda con el grupo de presión a 3 bar y un caudal de 11 lpm.

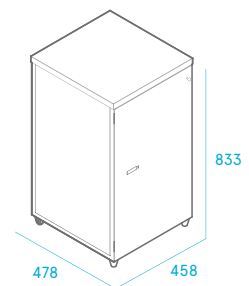
El sistema incorpora un sensor de fugas Aquastop.

La puerta frontal para acceder cómodamente a la ósmosis y las tapas de galvanizado lacado hacen de Aquabier un equipo robusto, compacto, duradero y bien protegido.

Componentes incluidos

- Producción recomendada: 750 l/día.
- 3 Portacartuchos de 10".
- Prefiltro 5µm. Polipropileno expandido de 10".
- Prefiltro de carbón GAC de 10".
- Prefiltro de carbón BLOCK de 10".
- Bomba 9500.
- Transformador 220 Vac - 24 Vdc para maniobra.
- Electroválvula de entrada.
- Presostato de mínima.
- 1 membrana 3213 de 600 GPD.
- Restrictor de rechazo 2000 cc.
- Válvula antiretorno de acero inoxidable.
- Depósito de acumulación: 35 l.
- Grupo de presión de acero inoxidable 1/4 CV.

* Producción calculada a 25°C, 250 ppm y agua descalcificada.



Código

Descripción

| | |
|--------|---|
| 796216 | Aquabier 750 blanca. Armario en hierro galvanizado lacado |
| 796214 | Aquabier 200 blanca. Armario hierro galvanizado lacado + membrana 150 GPD |

Cabezal Lógico Aqua

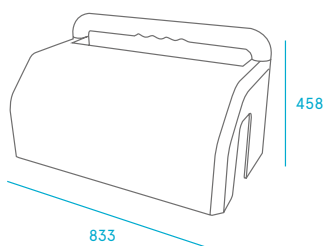
Cabezal doble | triple para conjuntos de filtración

Sistema modular de filtración.



Características

Sistema modular de filtración para aplicaciones en el canal Horeca y residencial. Funcionamiento en serie, en paralelo o combinado 1+2. Adecuado para cartuchos Lógico Aqua de carbón activado, polipropileno y ultrafiltración de 8", 12" y 17".



Simulaciones de montaje



Código

Descripción

| | |
|--------|--|
| 980354 | Cabezal doble Lógico Aqua en serie |
| 980356 | Cabezal doble Lógico Aqua en paralelo |
| 980355 | Cabezal triple Lógico Aqua en serie |
| 980358 | Cabezal triple Lógico Aqua en paralelo |
| 980360 | Cabezal triple Lógico Aqua combinado 1+2 |

Recambios Lógico Aqua

Recambio Lógico Aqua Premium 12



980203

Características

Cartucho recambio Lógico Aqua Premium 12 carbón activado block que elimina sabores y olores. Capacidad de filtración: 12.000 l.

Recambio Lógico Aqua Premium 17



980204

Características

Cartucho recambio Lógico Aqua Premium 17 carbón activado block que elimina sabores y olores. Capacidad de filtración: 35.000 l.

Recambio Lógico Aqua Premium UF 12



980257

Características

Cartucho recambio Lógico Aqua Premium UF 12 carbón activado block que elimina sabores y olores. Capacidad de filtración: 6.000 l.

Recambio Lógico Aqua 1750



980336

Características

Cartucho recambio Lógico 1750 de PP para filtración de sedimentos de 50 micras.

Cabezal filtro Lógico Aqua simple



980149

Características

Cabezal simple para filtros Lógico Aqua en acero inoxidable. Conexión H 3/8.

Código

Descripción

| | |
|--------|---|
| 980203 | Recambio filtro Lógico Aqua Premium 12 |
| 980204 | Recambio filtro Lógico Aqua Premium 17 |
| 980257 | Recambio filtro Lógico Aqua Premium UF 12 |
| 980336 | Recambio filtro Lógico Aqua 17 50 micras |
| 980149 | Cabezal filtro Lógico Aqua |

Accesorios

Contador de agua con alarma



755300

Características

Contador de agua electrónico con conexiones 3/8" M.

Tubo PE negro



952543 | 952534 | 952553

Características

Tubo PE negro para instalación en diferentes diámetros.

Unión recta conexión rápida



950737 | 950741 | 950745

Características

Unión recta conexión rápida para instalación en diferentes diámetros.

Unión recta reducida



960744 | 950739 | 950705

Características

Unión recta reducida conexión rápida.

Codo conexión rápida Starfit



950037 | 950006

Características

Codo conexión rápida negro.

Adaptador H 3/4" - tubo 8mm



950977

Características

Adaptador rosca hembra 3/4" - tubo 8mm.

Código

Descripción

| | |
|--------|---|
| 755300 | Contador de agua electrónico con alarma |
| 952543 | Tubo PE negro 2,5mm x 4mm |
| 952534 | Tubo PE negro 4mm x 6mm |
| 952553 | Tubo PE negro 6mm x 8mm |
| 950737 | Unión recta conexión rápida 4mm |
| 950741 | Unión recta conexión rápida 6mm |
| 950745 | Unión recta conexión rápida 8mm |
| 950037 | Codo conexión rápida tubo 6mm |
| 950006 | Codo conexión rápida tubo 8mm |
| 950744 | Unión recta conexión rápida tubo 8mm - 6mm |
| 950739 | Unión recta conexión rápida tubo 6mm - 4mm |
| 950705 | Unión recta conexión rápida tubo 3/8"mm - 5/16"mm |
| 950977 | Adaptador H 3/4" - tubo 8mm |

Accesorios

Adaptador M - tubo 8mm - rosca 3/8"



950378

Características

Adaptador rosca macho 3/8" - tubo 8 mm.

Te igual



950621 | 950623 | 950601

Características

Conector te igual.

Válvula de bola tubo | tubo



952320 | 952321

Características

Válvula de bola para instalación.

Regulador de presión



980118

Características

Regulador de presión de conexión rápida.

Regulador CO₂ Columbia Soda



795736

Características

Regulador de CO₂ para equipos Columbia Soda.

Regulador CO₂ HG 15 | HG 45



980024

Características

Regulador de gas para equipos de la gama HG 15 y HG 45.

Código

Descripción

| | |
|--------|--|
| 950378 | Adaptador M 3/8 - tubo 8mm |
| 950621 | Te igual 4mm |
| 950623 | Te igual 6mm |
| 950601 | Te igual 8mm |
| 952320 | Válvula de bola igual 6mm |
| 952321 | Válvula de bola igual 8mm |
| 980118 | Regulador de presión metálico 3/8" |
| 795736 | Regulador CO ₂ Columbia Soda |
| 980024 | Regulador de gas para equipos de gama HG 15 y HG45 |

Accesorios

Regulador CO₂ HG 65 | HG 120 | HG 180



980125

Características

Regulador de gas para equipos HG 65 | HG 120 | HG 180.

Tubería pitón de 4 tubos



980120

Características

Tubería pitón de 4 tubos para instalaciones con recirculación.

Tubería pitón de 5 tubos



980121

Características

Tubería pitón de 5 tubos para instalaciones con recirculación.



980436

Características

Llave extractora atomizador para equipos de la gama HG y HF.

Cabinet HGL 45



980350

Características

Cabinet para equipos HGL 45.

Cabinet HG 45 | HF 45



980139

Características

Cabinet para equipos HG 45 | HF 45.

Código

Descripción

| | |
|--------|---|
| 980125 | Regulador CO ₂ HG 65 HG 120 HG 180 |
| 980120 | Pitón 4 tubos recubrimiento 2+2 13mm |
| 980121 | Pitón 5 tubos recubrimiento 2+3 13mm |
| 980436 | Llave extractora atomizador para equipos HH HF |
| 980350 | Cabinet HGL 45 |
| 980139 | Cabinet HG45 HF 45 |

Accesorios

Cartuchos PP 10" | 20"



209200 | 209800

Características

Cartuchos de polipropileno de 5 µm.

Cartuchos carbón activo GAC 10" | 20"



213600 | 213700

Características

Cartuchos para la eliminación de sabores y olores del agua.

Cartucho carbón activo block 10" | 20"



214000 | 214100

Características

Cartuchos para la eliminación de sabores y olores del agua.



207500 | 208100

Características

Cartuchos de polipropileno bobinado de 50 µm.

Membrana 400 GPD



292707

Características

Membrana de alto rendimiento para equipos RO Comercial 500.

Membrana 600 GPD



450702

Características

Membrana de alto rendimiento para equipos RO Comercial 700.

Código

Descripción

| | |
|--------|----------------------------------|
| 209200 | Cartucho PP 10" 5µm |
| 209800 | Cartucho PP 20" 5µm |
| 213600 | Cartucho carbón activo GAC 10" |
| 213700 | Cartucho carbón activo GAC 20" |
| 214000 | Cartucho carbón activo block 10" |
| 214100 | Cartucho carbón activo block 20" |
| 207500 | Cartucho bobinado 9 3/4" 50 µm |
| 208100 | Cartucho bobinado 20" 50 µm |
| 292707 | Membrana 400 GPD |
| 450702 | Membrana 600 GPD |

Accesorios

Cartucho bayoneta FB-82



799571

Características

Cartucho de filtración 5 µm 18".

Cartucho bayoneta FB-83



799572

Características

Cartucho de carbón activado GAC 5 µm 18".

Cartucho bayoneta FB-92



799573

Características

Cartucho de carbón activado block 5 µm 18".

| Código | Descripción |
|--------|-------------------------|
| 799571 | Cartucho bayoneta FB-82 |
| 799572 | Cartucho bayoneta FB-83 |
| 799573 | Cartucho bayoneta FB-92 |

Lámpara UV0240LH

Lámpara ultravioleta inox 304.

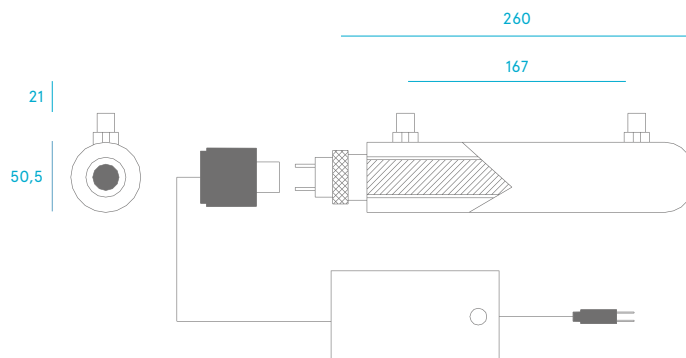


243600

Características

- Potencia: 16W
- Caudal con agua filtrada a 10 micras: 0,12 m³/h
- Conexión: 1/4"
- Presión máxima: 6 kg/cm²
- Indicador fallo lámpara: led
- Duración lámpara: 5.000 h
- Material: Inox 304

ATENCIÓN: Alimentación eléctrica 220V/50Hz
Para el buen funcionamiento y capacidad germicida, los equipos UV tienen que recibir el agua filtrada entre 10 y 5 micras.
Consulte con nuestro departamento técnico.
Consulte otros conectores, tensiones y frecuencias de alimentación.



| Código | Descripción |
|--------|-------------|
|--------|-------------|

| | |
|--------|---|
| 243600 | Lámpara ultravioleta Kinglight UV0240LH |
| 244600 | Recambio lámpara UV |
| 244603 | Recambio Phillips |
| 245100 | Recambio tubo de cuarzo |
| 245602 | Recambio reactancia |

Lámpara UV0480LH

Lámpara ultravioleta inox 304.

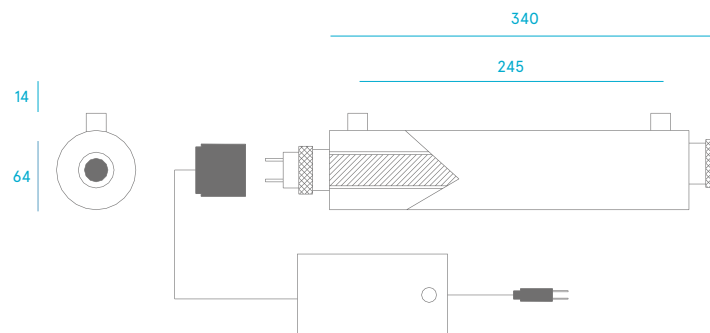


244000

Características

- Potencia: 14 W
- Caudal con agua filtrada a 10 micras: 0,48 m³/h
- Conexión: 1/4"
- Presión máxima: 8 kg/cm²
- Indicador fallo lámpara: led
- Duración lámpara: 9.000 h
- Material: Inox 304

ATENCIÓN: Alimentación eléctrica 220V/50Hz
Para el buen funcionamiento y capacidad germicida, los equipos UV tienen que recibir el agua filtrada entre 10 y 5 micras.
Consulte con nuestro departamento técnico.
Consulte otros conectores, tensiones y frecuencias de alimentación.



Código

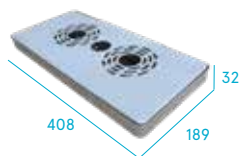
Descripción

| | |
|--------|---|
| 244000 | Lámpara ultravioleta Kinglight UV0480LH |
| 244800 | Recambio lámpara UV |
| 245200 | Recambio tubo de cuarzo |
| 245700 | Recambio reactancia |

Accesorios

Bandeja inox TOP

980025

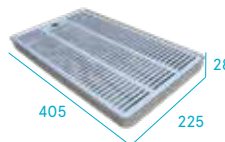


Características

Bandeja de acero inoxidable para equipos HG | HF 65, HG | HF 120 TOP | HG | HF 180 TOP.

Bandeja inox universal sobremesa

980044

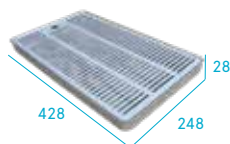


Características

Bandeja de acero inox universal (sin desagüe) para columna electrónica y columnas 2-3 vías taladradas.

Bandeja inox universal para empotrar

980031

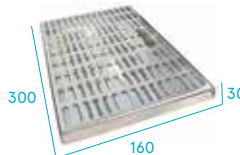


Características

Bandeja de acero inox universal con desagüe para columna electrónica y columnas 2-3 vías taladradas y para empotrar.

Bandeja inox torre mecánicalelectrónica

980124 | 980123

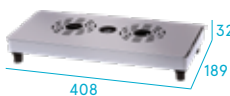


Características

Bandeja de acero inox para columna mecánica de 2-3 vías con soporte. Bandeja de acero inox para columna electrónica de 2-3 vías con soporte.

Bandeja inox TOP desagüe integrado

980352



Características

Bandeja de acero inox con desagüe integrado para equipos HF | HG 65 TOP, HF | HG 120 TOP y HF | HG 180 TOP.

Bandeja inox empotrable desagüe Uve

980351



Características

Bandeja empotrable con desagüe para columna Uve o columnas 1 vía. Diseño compacto.

Código

Descripción

| | |
|--------|---|
| 980025 | Bandeja de acero inox para 65 120 180 TOP |
| 980044 | Bandeja de acero inox universal |
| 980031 | Bandeja de acero inox empotrable con desagüe |
| 980124 | Bandeja de acero inox columna mecánica con soporte |
| 980123 | Bandeja de acero inox columna electrónica con soporte |
| 980352 | Bandeja de acero inox equipos TOP con desagüe integrado |
| 980351 | Bandeja inox empotrable desagüe Uve |

Cestas de lavado

Cesta de lavado 50x50

Vega, Mare 1l., Vertex, Midi, Brenva 50cl. y Minuit.

700076



Características

Cesta en plástico de alta resistencia de color gris, azul y verde.
500x500x270x91 *.
Capacidad: 25 botellas.

Cesta de lavado 40x40

Madison, Mare 50cl., Brooklyn, Vertex, Midi, Minuit, Golden y Brenva 50cl.

700092



Características

Cesta en plástico de alta resistencia de color gris y naranja.
400x400x265x89 *.
Capacidad: 16 botellas.

Cesta de lavado 50x50

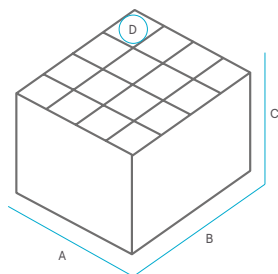
Golden 50cl., Mare 50cl. y Madison.

700049



Características

Cesta en plástico de alta resistencia de color gris, naranja y verde.
500x500x290x75 *.
Capacidad: 36 botellas.



Leyenda de dimensiones común a todas las cestas:

* A x B x C x D en mm

Anchura: A
Profundidad: B
Altura: C
Diámetro máximo de la botella: D

Código

Descripción

| | |
|--------|--------------------------------------|
| 700076 | Cesta de lavado 50x50 de 25 botellas |
| 700049 | Cesta de lavado 40x40 de 36 botellas |
| 700092 | Cesta de lavado 50x50 de 16 botellas |

Cestas de lavado | Centradores de recipientes

Cesta de lavado 50x50

Söder y Brenva 75cl.

700091



Características

Cesta en plástico de alta resistencia de color gris y azul.
500x500x270x100 *.
Capacidad: 20 botellas.

Cesta de lavado 40x40

Vega, Mare 1l., Lorena, Narvik, Söder y Brenva 75cl.

700093



Características

Cesta en plástico de alta resistencia de color gris y azul.
400x400x265x115 *.
Capacidad: 9 botellas.

Cesta de lavado 50x50

Brooklyn, Lorena, Narvik y Golden 70cl.

700144



Características

Cesta en plástico de alta resistencia de color gris y azul.
500x500x310x91 *.
Capacidad: 25 botellas.

Cesta de lavado 40x40

Universal.

700163



Características

Cesta de lavado universal de color gris para cualquier tipo de botella que por su altura toque en la parte superior. Los soportes están inclinados.

Centrador de 3 recipientes

980043



Características

Centrador de 3 recipientes para el alojamiento rápido en los surtidores. Compatible con modelos 65 | 120 | 180 TOP.

Centrador de 2 recipientes

980119



Características

Centrador de 2 recipientes para el alojamiento rápido en los surtidores. Especial para modelos de columna electrónica y HF | HG 70.

Código

Descripción

| | |
|--------|--------------------------------------|
| 700091 | Cesta de lavado 50x50 de 20 botellas |
| 700093 | Cesta de lavado 40x40 de 9 botellas |
| 700144 | Cesta de lavado 50x50 de 25 botellas |
| 700163 | Cesta de lavado 40x40 universal |
| 980043 | Centrador de 3 botellas |
| 980119 | Centrador de 2 botellas |

Botellas



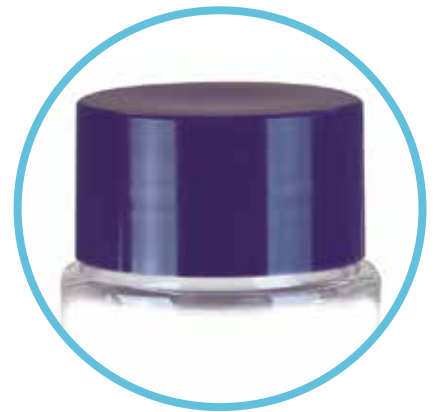


Nuevas botellas Golden

Ergonómica y elegante. Su boca ancha facilita el llenado, el vaciado y el lavado.



Con tapón roscado de dos colores para diferenciar las botellas con gas y sin gas.



Dos capacidades disponibles para elegir la que más se ajuste a tus necesidades.



50 cl.

70 cl.

Golden



Moderna botella fabricada en cristal de alta calidad y transparencia.
Ergonómica, con boca ancha y de fácil lavado.
Incluye tapón roscado.

Golden 50 cl.

Botella de cristal para servicio de mesa.
Tapón azul.



Características

Capacidad: 50 cl.
Peso: 500 gr.
Embalaje: 24 unidades.
Altura total: 249 mm.
Diámetro: 72 mm.
Pantalla fotolito personalizado: 108 € · Precio neto.
(Impresión a 1 tinta color a elegir).

Código

Descripción

| | |
|--------|---|
| 710065 | Botella Golden 50 cl. neutra. Tapón plata. Caja de 24 unidades |
| 800227 | Botella Golden 50 cl. Columbia Aqua. Tapón plata. Caja de 24 unidades |
| 710067 | Botella Golden 50 cl. neutra. Tapón azul. Caja de 24 unidades |
| 800229 | Botella Golden 50 cl. Columbia Aqua. Tapón azul. Caja de 24 unidades |
| 710090 | Tapón azul en bolsa de 24 unidades |
| 710089 | Tapón plata en bolsa de 24 unidades |

| | |
|--------|---|
| 800136 | Botella Golden 50 cl. vitrificado personalizado |
|--------|---|

Golden

Moderna botella fabricada en cristal de alta calidad y transparencia.
Ergonómica, con boca ancha y de fácil lavado.
Incluye tapón roscado.

Golden 70 cl.

Botella de cristal para servicio de mesa.
Tapón azul.



Características

Capacidad: 70 cl.
Peso: 600 gr.
Embalaje: 24 unidades.
Altura total: 276 mm.
Diámetro: 79 mm.
Pantalla fotolito personalizado: 108 € · Precio neto.
(Impresión a 1 tinta color a elegir).

Código

Descripción

| | |
|--------|---|
| 710066 | Botella Golden 70 cl. neutra. Tapón plata. Caja de 24 unidades |
| 800228 | Botella Golden 70 cl. Columbia Aqua. Tapón plata. Caja de 24 unidades |
| 710068 | Botella Golden 70 cl. neutra. Tapón azul. Caja de 24 unidades |
| 800230 | Botella Golden 70 cl. Columbia Aqua. Tapón azul. Caja de 24 unidades |
| 710090 | Tapón azul en bolsa de 24 unidades |
| 710089 | Tapón plata en bolsa de 24 unidades |
| 800137 | Botella Golden 70 cl. vitrificado personalizado |

Brenva

Elegante botella fabricada en cristal de alta calidad y transparencia.



Brenva 50 cl.

Botella de cristal para servicio de mesa.

Características

Capacidad: 50 cl.
Peso: 570 gr.
Embalaje: 24 unidades.
Altura total: 224 mm.
Diámetro: 89 mm.
Pantalla fotolito personalizado: 108 € · Precio neto.
(Impresión a 1 tinta color a elegir).



Código

Descripción

| | |
|--------|--|
| 70013 | Botella Brenva 50 cl. neutra. Caja de 24 unidades |
| 70017 | Botella Brenva 50 cl. Columbia Aqua. Caja de 24 unidades |
| 70018 | Botella Brenva 50 cl. para agua con gas Columbia Aqua. Caja de 24 unidades |
| 700145 | Botella Brenva 50 cl. vitrificado personalizado |

Brenva

Elegante botella fabricada en cristal de alta calidad y transparencia.



Brenva 75 cl.

Botella de cristal para servicio de mesa.

Características

Capacidad: 75 cl.
Peso: 750 gr.
Embalaje: 24 unidades.
Altura total: 260 mm.
Diámetro: 101 mm.
Pantalla fotolito personalizado: 108 € · Precio neto.
(Impresión a 1 tinta color a elegir).



Código

Descripción

| | |
|--------|--|
| 700055 | Botella Brenva 75 cl. neutra. Caja de 24 unidades |
| 700116 | Botella Brenva 75 cl. Columbia Aqua. Caja de 24 unidades |
| 800201 | Botella Brenva 75 cl. para agua con gas Columbia Aqua. Caja de 24 unidades |
| 700146 | Botella Brenva 75 cl. vitrificado personalizado |

Narvik

Elegante botella fabricada en cristal reciclado de alta calidad y transparencia.



Narvik 1 l.

Botella de cristal para servicio de mesa.

Características

Capacidad: 1 l.

Peso: 380 gr.

Embalaje: 24 unidades.

Altura total: 295 mm.

Diámetro: 91 mm.

Pantalla fotolito personalizado: 115 € · Precio neto.
(Impresión a 1 tinta color a elegir).



| Código | Descripción |
|--------|--|
| 701085 | Botella Narvik 1 l. neutra. Caja de 24 unidades |
| 800225 | Botella Narvik 1 l. Columbia Aqua. Caja de 24 unidades |
| 800226 | Botella Narvik 1 l. para agua con gas Columbia Aqua. Caja de 24 unidades |
| 700151 | Botella Narvik 1 l. vitrificado personalizado |

Vega

Elegante botella fabricada en cristal soplado de alta calidad y transparencia.



Tapón a presión de
silicona disponible.

Vega 1 l.

Botella de cristal para servicio de mesa.



Características

Capacidad: 1 L.
Peso: 600 gr.
Embalaje: 20 unidades.
Altura total: 263 mm.
Diámetro: 89 mm.
Pantalla fotolito personalizado: 108 € · Precio neto.
(Impresión a 1 tinta color a elegir).

Código

Descripción

| | |
|--------|--|
| 701086 | Botella Vega 1 l. neutra. Caja de 24 unidades |
| 800209 | Botella Vega 1 l. Columbia Aqua. Caja de 24 unidades |
| 800210 | Botella Vega 1 l. para agua con gas Columbia Aqua. Caja de 24 unidades |
| 700134 | Tapón de silicona negro en bolsa de 20 unidades |
| 700150 | Botella Vega 1 l. vitrificado personalizado |

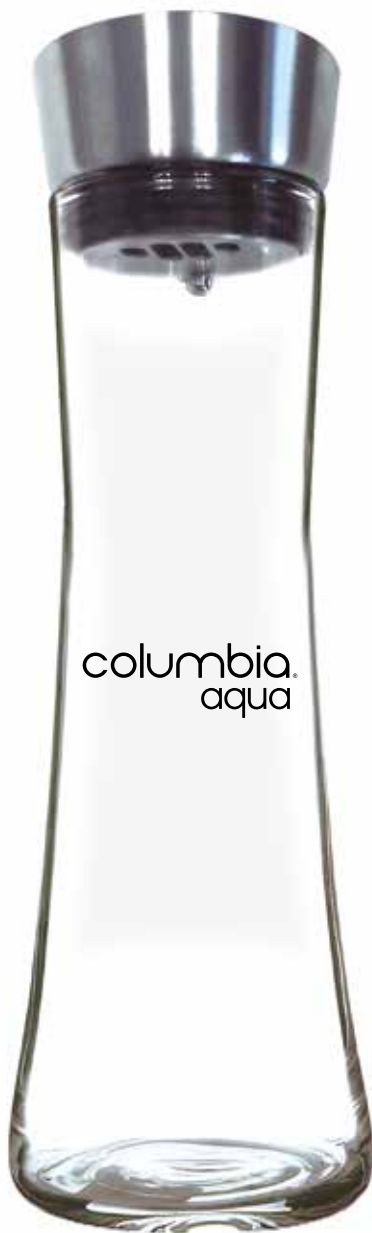
Söder

Elegante botella fabricada en cristal soplado de alta calidad y transparencia.
Incluye tapón a presión de acero inoxidable.



Söder 85 cl.

Botella de cristal para servicio de mesa.



Características

Capacidad: 85 cl.
Peso: 406 gr.
Embalaje: 20 unidades.
Altura total: 290 mm.
Diámetro: 95 mm.
Pantalla fotolito personalizado: 108 € · Precio neto.
(Impresión a 1 tinta color a elegir).

Código

Descripción

| | |
|--------|---|
| 701075 | Botella Söder 85 cl. neutra. Caja de 24 unidades |
| 701076 | Botella Söder 85 cl. Columbia Aqua. Caja de 24 unidades |
| 701078 | Botella Söder 85 cl. para agua con gas Columbia Aqua. Caja de 24 unidades |
| 700154 | Botella Söder 85 cl. vitrificado personalizado |

Lorena

Botella premium fabricada en cristal soplado de alta calidad y transparencia.



Lorena 1 l.

Botella de cristal para servicio de mesa.



Características

Capacidad: 1 l.
Peso: 530 gr.
Embalaje: 1 unidad.
Altura total: 290 mm.
Diámetro: 90 mm.
Pantalla fotolito personalizado: 108 € · Precio neto.
(Impresión a 1 tinta color a elegir).

Código

Descripción

| | |
|--------|--|
| 701087 | Botella Lorena 1 l. neutra. Caja de 24 unidades |
| 800211 | Botella Lorena 1 l. Columbia Aqua. Caja de 24 unidades |
| 800212 | Botella Lorena 1 l. para agua con gas Columbia Aqua. Caja de 24 unidades |
| 700153 | Botella Lorena 1 l. vitrificado personalizado |

Madison

Elegante botella fabricada en cristal de alta calidad y transparencia.
Incluye tapón roscado negro.



Madison 50 cl.

Botella de cristal para servicio de mesa.

Características

Capacidad: 50 cl.
Peso: 480 gr.
Embalaje: 24 unidades.
Altura total: 247 mm.
Diámetro: 66 mm.
Pantalla fotolito personalizado: 108 € · Precio neto.
(Impresión a 1 tinta color a elegir).



Código

Descripción

| | |
|--------|---|
| 701033 | Botella Madison 50 cl. neutra. Caja de 24 unidades |
| 800231 | Botella Madison 50 cl. Columbia Aqua. Caja de 24 unidades |
| 800232 | Botella Madison 50 cl. para agua con gas Columbia Aqua. Caja de 24 unidades |
| 700102 | Tapón negro de plástico en bolsa de 24 unidades |
| 700147 | Botella Madison 50 cl. vitrificado personalizado |

Madison

Elegante botella fabricada en cristal de alta calidad y transparencia.
Incluye tapón roscado negro.



Madison 70 cl.

Botella de cristal para servicio de mesa.



Características

Capacidad: 70 cl.
Peso: 620 gr.
Embalaje: 24 unidades.
Altura total: 272 mm.
Diámetro: 73,5 mm.
Pantalla fotolito personalizado: 108 € · Precio neto.
(Impresión a 1 tinta color a elegir).

| Código | Descripción |
|--------|---|
| 700072 | Botella Madison 70 cl. neutra. Caja de 24 unidades |
| 800233 | Botella Madison 70 cl. Columbia Aqua. Caja de 24 unidades |
| 800234 | Botella Madison 70 cl. para agua con gas Columbia Aqua. Caja de 24 unidades |
| 700102 | Tapón negro de plástico en bolsa de 24 unidades |
| 700148 | Botella Madison 70 cl. vitrificado personalizado |

Brooklyn

Elegante botella fabricada en cristal de alta calidad y transparencia.
Incluye tapón roscado en aluminio.



Brooklyn 75 cl.

Botella de cristal para servicio de mesa.



Características

Capacidad: 75 cl.

Peso: 650 gr.

Embalaje: 24 unidades.

Altura total: 278 mm.

Diámetro: 79 mm.

Pantalla fotolito personalizado: 108 € · Precio neto.
(Impresión a 1 tinta color a elegir).

Código

Descripción

| | |
|--------|---|
| 800121 | Botella Brooklyn 75 cl. neutra. Tapón plata. Caja de 24 unidades |
| 800139 | Botella Brooklyn 75 cl. neutra. Tapón azul. Caja de 24 unidades |
| 800214 | Botella Brooklyn 75 cl. Columbia Aqua. Tapón plata. Caja de 24 unidades |
| 800216 | Botella Brooklyn 75 cl. Columbia Aqua. Tapón azul. Caja de 24 unidades |
| 700051 | Tapón de aluminio azul en bolsa de 24 unidades |
| 700052 | Tapón de aluminio plata en bolsa de 24 unidades |

| | |
|--------|---|
| 700277 | Botella Brooklyn 70 cl. vitrificado personalizado |
|--------|---|

Vertex

Elegante botella fabricada en cristal de alta calidad y transparencia.
Incluye tapón roscado en aluminio.



Vertex 70 cl.

Botella de cristal para servicio de mesa.



Características

Capacidad: 70 cl.
Peso: 780 gr.
Embalaje: 24 unidades.
Altura total: 258 mm.
Diámetro: 85 mm.
Pantalla fotolito personalizado: 108 € · Precio neto.
(Impresión a 1 tinta color a elegir).

| Código | Descripción |
|--------|---|
| 700271 | Botella Vertex 70 cl. neutra. Tapón plata. Caja de 24 unidades |
| 800142 | Botella Vertex 70 cl. neutra. Tapón azul. Caja de 24 unidades |
| 800218 | Botella Vertex 70 cl. Columbia Aqua. Tapón plata. Caja de 24 unidades |
| 800220 | Botella Vertex 70 cl. Columbia Aqua. Tapón azul. Caja de 24 unidades |
| 700051 | Tapón de aluminio azul en bolsa de 24 unidades |
| 700052 | Tapón de aluminio plata en bolsa de 24 unidades |
| 700274 | Botella Vertex 70 cl. vitrificado personalizado |

Minuit

Elegante botella fabricada en cristal de alta calidad y transparencia.
Incluye tapón roscado en aluminio.



Minuit 35 cl.

Botella de cristal para servicio de mesa.

Características

Capacidad: 35 cl.
Peso: 400 gr.
Embalaje: 24 unidades.
Altura total: 177 mm.
Diámetro: 73 mm.
Pantalla fotolito personalizado: 108 € · Precio neto.
(Impresión a 1 tinta color a elegir).



| Código | Descripción |
|--------|--|
| 710078 | Botella Minuit 35 cl. neutra. Tapón plata. Caja de 24 unidades |
| 800221 | Botella Minuit 35 cl. Columbia Aqua. Caja de 24 unidades |
| 800222 | Botella Minuit 35 cl. para agua con gas Columbia Aqua. Caja de 24 unidades |
| 701064 | Tapón de aluminio en bolsa de 24 unidades |
| 800195 | Botella Minuit 35 cl. vitrificado personalizado |

Minuit

Elegante botella fabricada en cristal de alta calidad y transparencia.
Incluye tapón roscado en aluminio.



Minuit 50 cl.

Botella de cristal para servicio de mesa.

Características

Capacidad: 50 cl.
Peso: 575 gr.
Embalaje: 24 unidades.
Altura total: 194 mm.
Diámetro: 81 mm.
Pantalla fotolito personalizado: 108 € · Precio neto.
(Impresión a 1 tinta color a elegir).



Código

Descripción

| | |
|--------|--|
| 701063 | Botella Minuit 50 cl. neutra. Tapón plata. Caja de 24 unidades |
| 800223 | Botella Minuit 50 cl. Columbia Aqua. Caja de 24 unidades |
| 800224 | Botella Minuit 50 cl. para agua con gas Columbia Aqua. Caja de 24 unidades |
| 701064 | Tapón de aluminio en bolsa de 24 unidades |
| 800146 | Botella Minuit 35 cl. vitrificado personalizado |

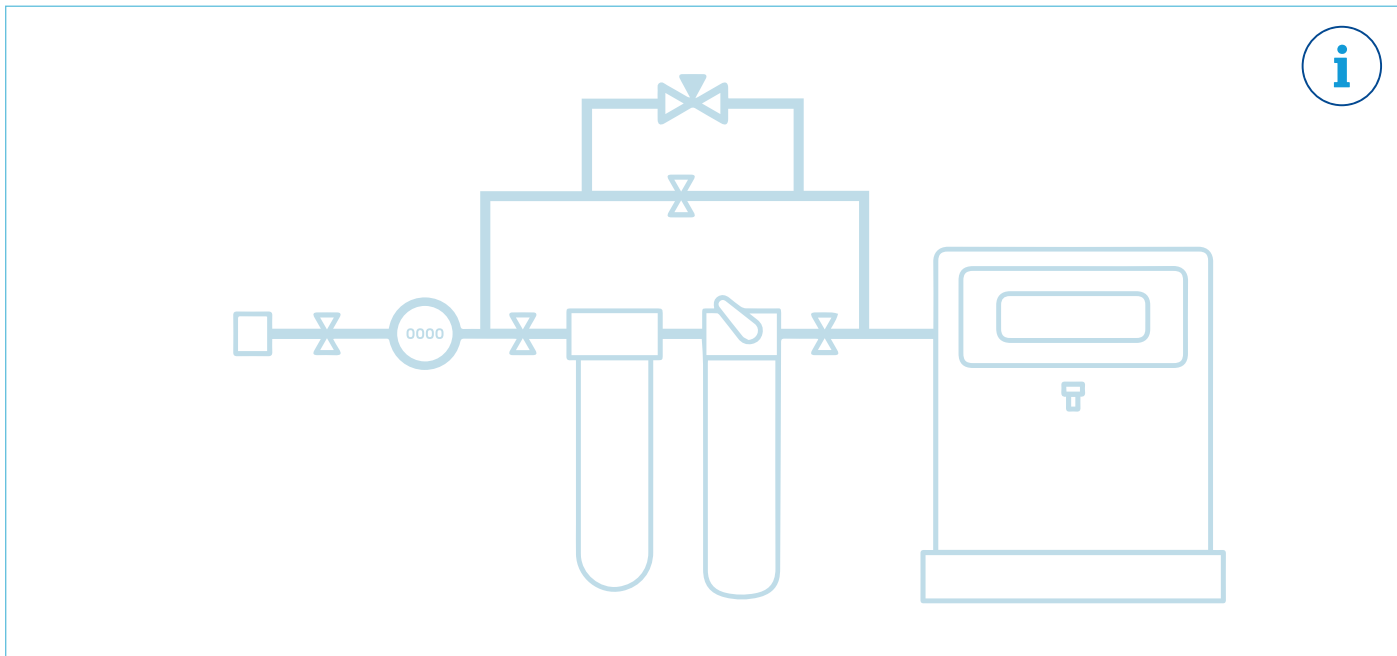
Consejos de instalación



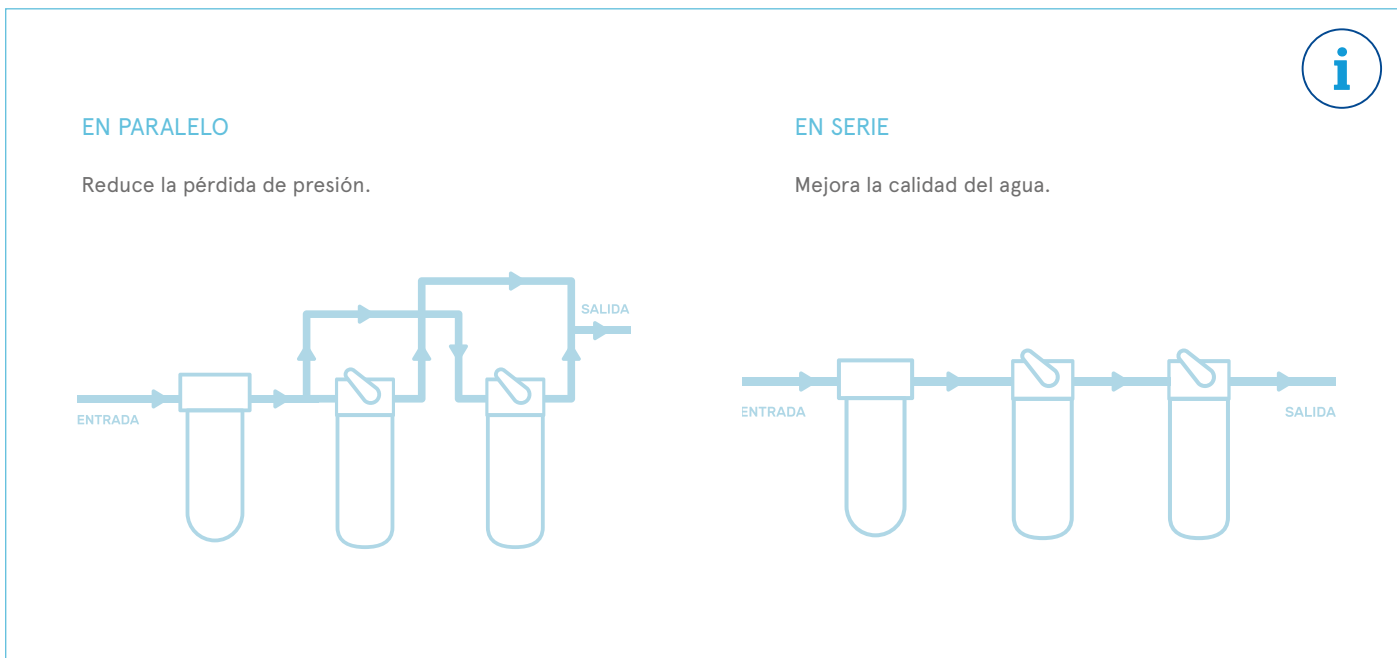


Consejos de instalación

Esquema de instalación del equipo



Esquema de instalación del equipo



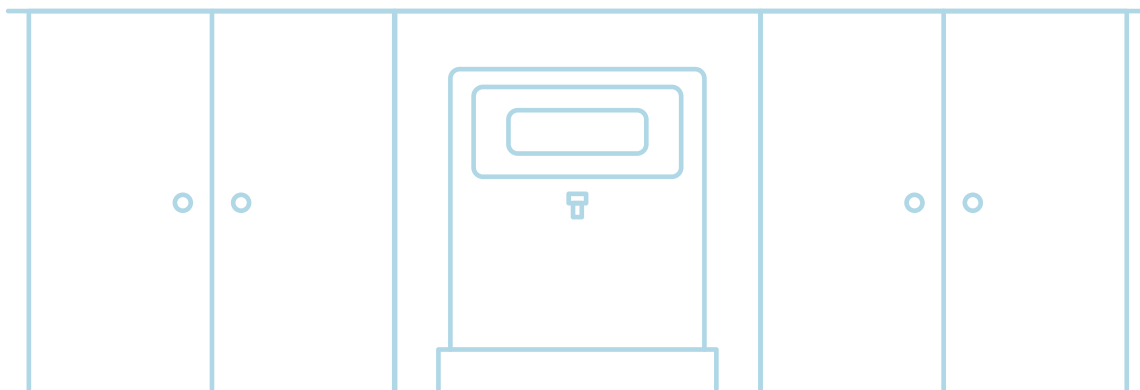
Consejos de instalación

Esquema de instalación de equipos TOP

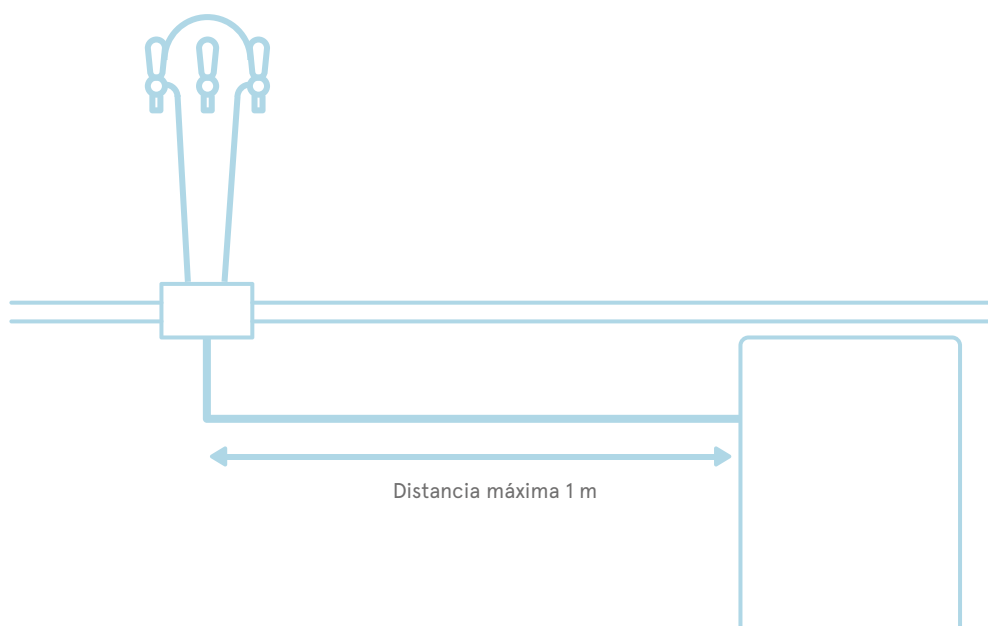
Evite colocar los equipos TOP dentro de armarios o empotrados. Los equipos deben tener una buena ventilación.



NO INSTALAR

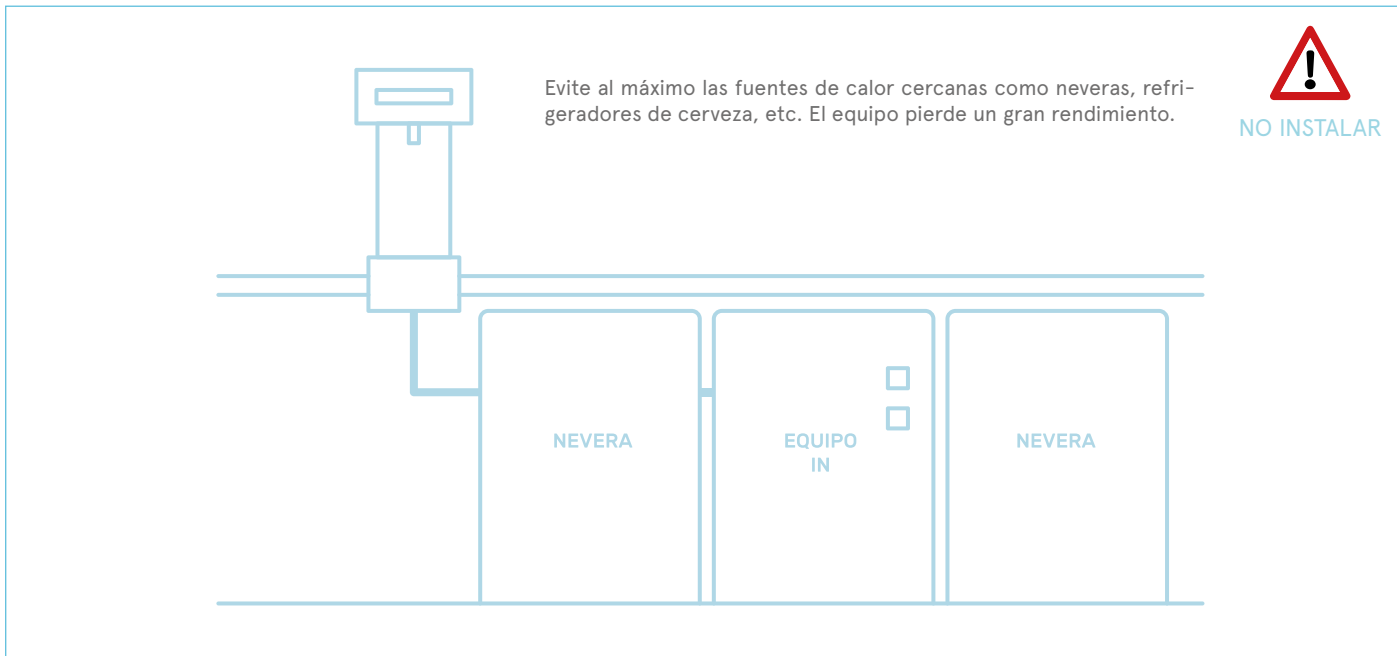


Esquema de instalación de equipos IN

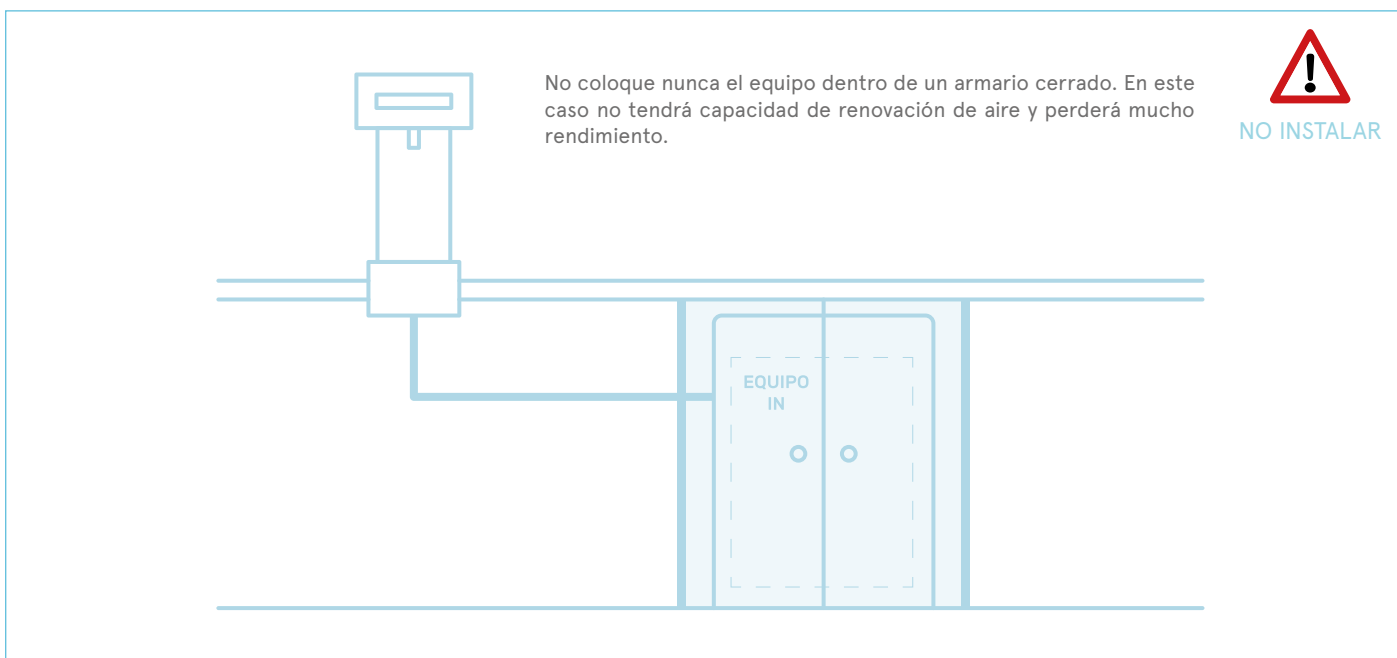


Consejos de instalación

Esquema de instalación de equipos IN



Esquema de instalación de equipos IN



Condiciones generales
y normativa



Condiciones generales

Las condiciones de venta se aplican a todos los pedidos. Estas condiciones y precios podrán ser revisados por TRATAMIENTOS DE AGUA VDF, S.L. (en adelante VDF) en cualquier momento si varían circunstancias tales como incremento de gastos (energía fabricación, materia primas, ...)

PEDIDOS

Para evitar errores y por una mayor claridad, todos los pedidos se realizarán por escrito (correo, Fax o e-mail), con la cantidad, núm. de referencia de nuestra tarifa y descripción. Todo pedido se considerará en firme una vez tramitado por escrito. Cualquier variación sobre los pedidos deberá así mismo ser realizada y aceptada por escrito por VDF.

PLAZOS DE ENTREGA

Los plazos de entrega indicados son orientativos, y se procurará respetar al máximo la fecha prevista y VDF no aceptará penalizaciones ni indemnización alguna y declina toda responsabilidad por demoras en las entrega debidas a causas mayores o ajenas a la empresa. Como fecha de entrega se entenderá siempre la salida de nuestros almacenes, independientemente de quién realice o asuma el coste del transporte.

PRECIOS

Los precios de tarifa se entienden "franco almacén", en l'Ametlla del Vallès (Barcelona) (EX WORKS), embalaje incluido, siendo por cuenta del comprador todos los impuestos, arbitrios y cualquier otro gasto. Precio en euros. IVA no incluido.

TRANSPORTE

La mercancía siempre viaja por cuenta y riesgo del comprador, incluso las que sean a portes pagados, excepto cuando el transporte sea por medios propios/internos de VDF, sin perjuicio de la responsabilidad y reclamación del cliente contra el transportista contratado por VDF o el cliente. Al realizar y aceptar el pedido se concretará quien realiza y/o asume el coste del transporte y, de ser a cargo del cliente, en la factura se indicará la repercusión del correspondiente coste si hubiere sido contratado por VDF.

El cliente, antes de aceptar la mercancía, deberá comprobar el perfecto estado de precinto, embalajes y mercancía. En caso de anomalía, deberá reclamar en menos de 24 horas al transportista y comunicarnos por escrito la incidencia para poder actuar en consecuencia.

GARANTÍA

TRATAMIENTOS DE AGUA VDF, S.L. cubre la garantía de 2 años a partir de la fecha de factura del equipo al distribuidor. Concretamente responderá como fabricante por las faltas de conformidad de los equipos cuando éstas se refieran al origen, identidad o idoneidad de los productos de conformidad con su naturaleza y con las normas que los regulan. Teniendo en cuenta

la naturaleza del producto y la relevancia de su instalación en destino y las condiciones del agua a tratar en el mismo. Es condición esencial para que se active y sea efectiva la garantía, la correcta cumplimentación de las condiciones técnicas de instalación y funcionamiento solicitadas en la ficha de instalación de cada equipo o en el Formulario de Garantía (Autorización para Devolución de Materiales) de VDF.

La garantía cubrirá única y exclusivamente la sustitución de las piezas de los equipos, asumiendo el distribuidor la reparación del equipo y la totalidad de los gastos que conlleve la misma (mano de obra, gastos de envío, desplazamientos, etc...).

La garantía no cubrirá la sustitución de piezas sometidas a desgaste natural, falta de mantenimiento, golpes u otras faltas de conformidad que sean consecuencia de un uso indebido del equipo, de su incorrecta instalación o, en todo caso, de circunstancias ajenas a los equipos. Tampoco cubrirá los equipos que hayan sido manipulados, reparados o modificados con materiales o procedimientos que no sean los previstos por el Servicio de Asistencia Técnica Oficial.

Para proceder a la tramitación de la garantía debe aportarse la factura de compra del producto, cumplimentar los datos técnicos, de instalación y funcionamiento del equipo solicitados en el Formulario de Garantía (Autorización para Devolución de Materiales) de TRATAMIENTOS DE AGUA VDF, S.L. y, en determinados equipos, debe procederse a la activación de la garantía de los mismos, según procedimiento indicado por el fabricante.

CONDICIONES DE PAGO

Salvo convenio escrito en contrato, todos los pagos serán efectuados al contado.

Todas las tasas e impuestos que devengue la compraventa son a cargo del comprador. El retraso en el pago acordado dará lugar a un interés del 3% mensual a partir del vencimiento, sin necesidad de notificaciones o requerimientos por parte del vendedor.

Cualquier modificación en las condiciones de pago tendrá que ser notificada por escrito por nuestra empresa.

Así mismo, serán a cuenta del comprador, en concepto de daños y perjuicios, los cargos bancarios devengados a causa de la devolución de efectos impagados y cualesquiera gastos de reclamación. Judiciales o extrajudiciales.

DEVOLUCIONES

No se admiten devoluciones que no sean debidas a error de envío por parte de VDF. En caso de concurrencia de error se exige para proceder a la devolución la aportación de la factura de la mercancía y el correspondiente pedido previo de la misma. La falta de aportación de dicha documentación comportará que se deniegue la devolución de la mercancía.

En todo caso no se aceptarán devoluciones de mercancía sin previa autorización por escrito por nuestra parte.

En caso de acuerdo, el material deberá sernos remitido perfectamente embalado, a portes pagados en nuestros almacenes de l'Ametlla del Vallès. En ningún caso se admitirán devoluciones de trabajos especiales que se ajusten a las características y planos solicitados por nuestros clientes.

Los abonos correspondientes serán anotados en cuenta y deducidas de próximas facturas.

ANULACIÓN

Sin perjuicio de otras reclamaciones que pudieran correspondernos, nos reservamos el derecho de resolver cualquier operación, en el caso de incumplimiento de cualquiera de las presentes condiciones, así como en los supuestos de impago parcial o total de un pedido, retraso en el pago de suministros anteriores, así como la existencia de reclamaciones contra el distribuidor o indicios de insolvencia o incumplimientos de sus obligaciones como empresario.

En caso de anulación por parte del comprador de un pedido o contrato o de parte de él, abonará al vendedor un 20% del valor de la mercancía del pedido anulado, sin perjuicio de que la parte vendedora exija los daños y perjuicios ocasionados por la anulación.

RESERVA DE DOMINIO

El vendedor se reserva la propiedad de la mercancía vendida hasta que el comprador no haya hecho efectivos todos los pagos, reservándonos el derecho de retirarlos, total o parcialmente, del domicilio del comprador.

JURISDICCIÓN Y COMPETENCIA

El comprador renuncia a su fuero propio, sometiéndose a los juzgados y tribunales de Barcelona, para el ejercicio de cualquier acción que pueda derivarse del incumplimiento de las condiciones arriba descritas.

Las fotografías, imágenes y material gráfico que constan en el presente Catálogo, son propiedad de VDF y se encuentran amparadas y protegidas por el R.D. legislativo 1/1996 del 12 de Abril, por el que se aprueba el texto refundido de la Ley de Propiedad Intelectual.

Cualquier tercero se abstendrá de efectuar cualquier tratamiento de las imágenes que figuran en el catálogo indicado, consistente en su reproducción, manipulación, distribución o comunicación pública sin la autorización o consentimiento expreso de VDF.

El incumplimiento de la prohibición antes indicada, facultará a VDF a ejercitar las acciones previstas en el R.D. legislativo 1/1996 del 12 de Abril y la adopción de las medidas cautelares previstas en el mismo.

Así mismo, cualquier acto de imitación del catálogo indicado, no autorizado de forma expresa por parte de VDF será considerado un acto de competencia desleal, y la misma se reservará el ejercicio de las acciones previstas en la Ley 29/2009 del 30 de Diciembre por la que se modifica el régimen legal de competencia desleal y de la publicidad para la mejora de la protección de consumidores y usuarios.

VDF hará difusión del catálogo y de las anteriores condiciones generales de contratación a los distribuidores y adquirientes de sus equipos lo cuales por el hecho de realizar un pedido o cualquier otra actuación comercial con la empresa con base a este documento, se entenderá que las acepta y obliga a su cumplimiento.

Nos reservamos el derecho a introducir variaciones parciales o totales en nuestros productos por circunstancias comerciales o de fabricación, sin previo aviso. También podrá modificarse las presentes condiciones generales haciéndose difusión a través del web o en cualquier otra forma, media. Campos descriptivos y fotográficos no contractuales.

DESCUENTOS EN TARIFA

| TARIFA | | % |
|--------|---|---|
| TARIFA | A | % |
| TARIFA | B | % |
| TARIFA | K | % |
| TARIFA | C | % |

Normativa

El Real Decreto 742/2013 (que modifica el Real Decreto 140/2003) define los requisitos que deben cumplir los equipos de tratamiento de agua en el interior de edificios, instalados a partir del 11 de diciembre de 2015.

Se incluye un nuevo apartado 5 con la siguiente redacción:

5. Los fabricantes de aparatos de tratamiento de agua en instalaciones interiores deberán cumplir con:

a) El Real Decreto 314/2006, del 17 de marzo, por el que se aprueba el Código Técnico de la Edificación en particular, con lo señalado en la Sección HS4. Suministro de agua, si los aparatos de tratamiento de agua se instalan en la entrada de los edificios.

b) La norma UNE 149101. Equipo de acondicionamiento de agua en el interior de los edificios. Criterios básicos de aptitud de equipos utilizados en el tratamiento de agua para consumo humano en el interior de edificios, u otra norma o estándar análogo que garantice un nivel de protección de la salud, al menos, equivalente, si los aparatos de tratamiento de agua se instalan en los grifos. Los fabricantes tendrán un periodo de dos años para adecuarse a lo dispuesto en este apartado.

Se incluye un nuevo apartado 6 con la siguiente redacción:

6. Los responsables de las instalaciones donde se instalen los apartados de tratamiento de agua en la entrada de la instalación o los responsables de las instalaciones públicas o con actividad comercial que instalen estos aparatos en los grifos, deberán estar en posesión de la documentación del fabricante conforme señalan los apartados 5. a y 5. b.

WATER LOGISTICS GROUP ha trabajado durante los últimos años en la mejora de las distintas gamas de sus equipos, con el objetivo de adaptarlos a los requisitos técnicos exigidos por la legislación.

- > Equipos de la gama Agua Columbia Aqua.
- > Gama de fuentes Columbia.
- > Los equipos de tratamiento de agua domésticos mediante ósmosis inversa.
- > Los equipos de tratamiento de agua domésticos mediante resinas de intercambio iónico para descalcificación.