







ÓSMOSIS DOMÉSTICAS

ÓSMOSIS DOMÉSTICAS COMPACTAS ULTRA CLASSIC

Características

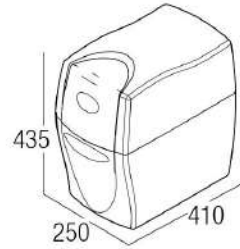




SO
PUMP

 <p>Ecological Control electrónico de producción para mejor rendimiento</p>	 <p>Direct access Fácil mantenimiento</p>	 <p>Aquastop Detector automático de fugas</p>
 <p>Greenfilter membrane Membrana Greenfilter</p>	 <p>Insert Mayor fiabilidad en las uniones hidráulicas</p>	 <p>CS filters Exclusivos filtros CS máxima seguridad y fácil mantenimiento</p>
 <p>Green filter CS postfilter Innovador post-filtro de cómoda instalación y mantenimiento</p>	 <p>Shut off valve Sistema de control hidráulico, sin electricidad</p>	 <p>Solenoid valve Electroválvula con filtro de seguridad</p>
 <p>Reliable connectors Tuberías y accesorios de máxima seguridad</p>	 <p>Pressure pump Incremento de la eficiencia del equipo y calidad de agua tratada</p>	 <p>Electronic adapter Transformador externo de alta fiabilidad y máximas prestaciones</p>
 <p>Click Fijación y bloqueo seguro de las conexiones</p>		

Características técnicas


Dimensiones equipo



Peso neto / bruto	 SO	13 kg / 16 kg
	 PUMP	15 kg / 18 kg

Logística y transporte

Dimensiones embalaje



Logística	Palet	18 unidades
	Contenedor 20'	380 unidades
	Contenedor 40'	760 unidades

ÓSMOSIS DOMÉSTICAS ÓSMOSIS DOMÉSTICAS COMPACTAS ULTRA CLASSIC

